



TACCALITI

MADE IN ITALY

SPRING \ SUMMER  
2015



## IndiceIndex

- p.02 CamicieShirts
- p.36 ColliCollars
- p.38 PolsiniCuffs
- p.40 TaschiniPockets
- p.42 ImpuntureStitching
- p.43 FintePlackets
- p.44 VestibilitàFit



**Gibsy**



**Mod.Asia**



**Jet**

**Mod.K78**



**MistralDenim**



**GiroInglese**



**Alassio**

**Mod.Cowboy**



# Chambray



Mod.K24



**Dual**



**Light**





**Microstone**



Mod.Asia

**Mod.K2**



**W.P.Linen**

**Mod.Cool**



**Jamaica**



# Print



**Sucker**

# Optical



**FixJaquard**



**Team**

**W.P.**Sahara

Mod.K78



**Fix**



**Jet**





**Fix**Jaquard



**FixJaquard**





**Fix**



**COLLO: 401**

LUNGHEZZA PUNTE: 7,5 cm  
ALTEZZA DAVANTI: 2,4 cm  
ALTEZZA DIETRO: 3,2 cm

**NECK: 401**

COLLAR DEPTH: 7,5 CM  
FRONT HEIGHT: 2,4 CM  
BACK HEIGHT: 3,2 CM



**COLLO: 405**

LUNGHEZZA PUNTE: 8,6 CM  
ALTEZZA DAVANTI: 2,8 CM  
ALTEZZA DIETRO: 3,8 CM

**NECK: 405**

COLLAR DEPTH: 8,6 CM  
FRONT HEIGHT: 2,8 CM  
BACK HEIGHT: 3,8 CM



**COLLO: 428**

LUNGHEZZA PUNTE: 8,4 CM  
ALTEZZA DAVANTI: 2,6 CM  
ALTEZZA DIETRO: 3,2 CM

**NECK: 428**

COLLAR DEPTH: 8,4 CM  
FRONT HEIGHT: 2,6 CM  
BACK HEIGHT: 3,2 CM



**COLLO: 458**

LUNGHEZZA PUNTE: 8,3 CM  
ALTEZZA DAVANTI: 2,6 CM  
ALTEZZA DIETRO: 3,4 CM

**NECK: 458**

COLLAR DEPTH: 8,3 CM  
FRONT HEIGHT: 2,6 CM  
BACK HEIGHT: 3,4 CM



**COLLO: 492**

LUNGHEZZA PUNTE: 7,8 CM  
ALTEZZA DAVANTI: 2,6 CM  
ALTEZZA DIETRO: 3,5 CM

**NECK: 492**

COLLAR DEPTH: 7,8 CM  
FRONT HEIGHT: 2,6 CM  
BACK HEIGHT: 3,5 CM



**COLLO: 606**

LUNGHEZZA PUNTE: 8,5 CM  
ALTEZZA DAVANTI: 3,3 CM  
ALTEZZA DIETRO: 4,3 CM

**NECK: 606**

COLLAR DEPTH: 8,5 CM  
FRONT HEIGHT: 3,3 CM  
BACK HEIGHT: 4,3 CM



**COLLO: 613**

LUNGHEZZA PUNTE: 8,5 CM  
ALTEZZA DAVANTI: 3 CM  
ALTEZZA DIETRO: 4 CM

**NECK: 613**

COLLAR DEPTH: 8,5 CM  
FRONT HEIGHT: 3 CM  
BACK HEIGHT: 4 CM



**COLLO: 674**

LUNGHEZZA PUNTE: 10 CM  
ALTEZZA DAVANTI: 3 CM  
ALTEZZA DIETRO: 3,8 CM

**NECK: 674**

COLLAR DEPTH: 10 CM  
FRONT HEIGHT: 3 CM  
BACK HEIGHT: 3,8 CM



**COLLO: 815/Z**

LUNGHEZZA PUNTE: 9 CM  
ALTEZZA DAVANTI: 3,5 CM  
ALTEZZA DIETRO: 3,8 CM

**NECK: 815/Z**

COLLAR DEPTH: 9 CM  
FRONT HEIGHT: 3,5 CM  
BACK HEIGHT: 3,8 CM



**COLLO: 816/B**

LUNGHEZZA PUNTE: 9 CM  
ALTEZZA DAVANTI: 2,6 CM  
ALTEZZA DIETRO: 3,3 CM

**NECK: 816/B**

COLLAR DEPTH: 9 CM  
FRONT HEIGHT: 2,6 CM  
BACK HEIGHT: 3,3 CM



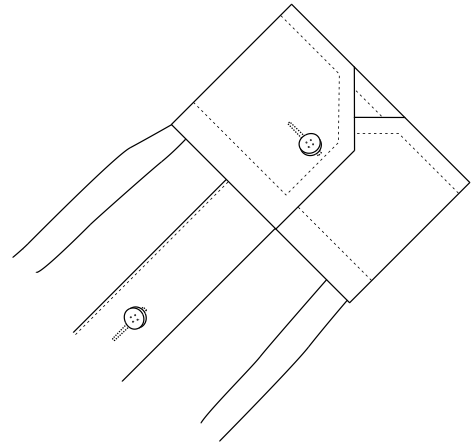
**COLLO: 849/B**

LUNGHEZZA PUNTE: 9,4 CM  
ALTEZZA DAVANTI: 2,8 CM  
ALTEZZA DIETRO: 3,8 CM

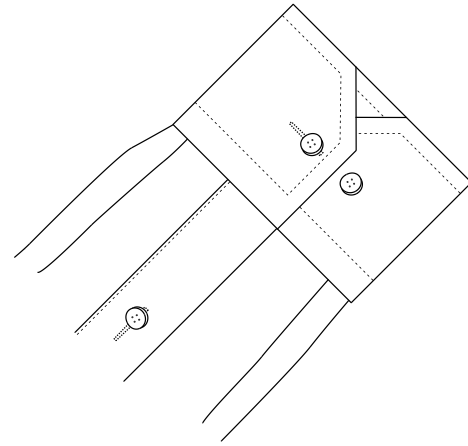
**NECK: 849/B**

COLLAR DEPTH: 9,4 CM  
FRONT HEIGHT: 2,8 CM  
BACK HEIGHT: 3,8 CM

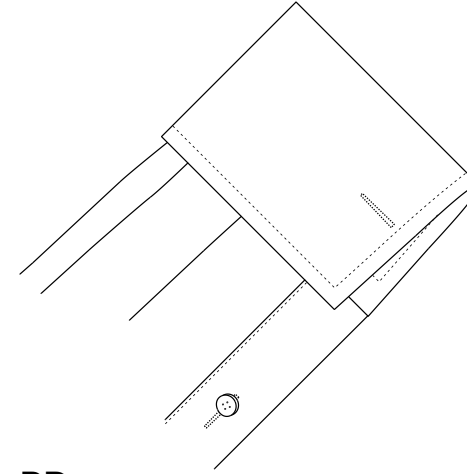
# PolsiniCuffs



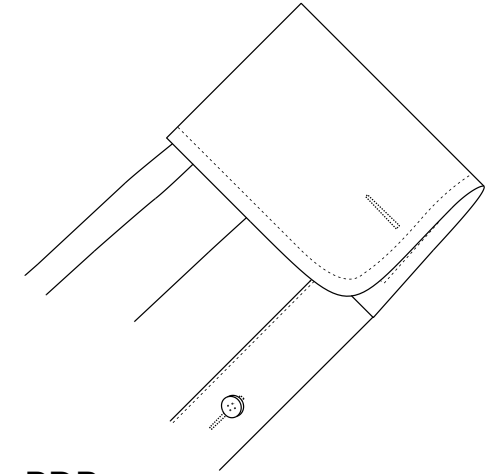
**POLSO STANDARD**  
STANDARD CUFF



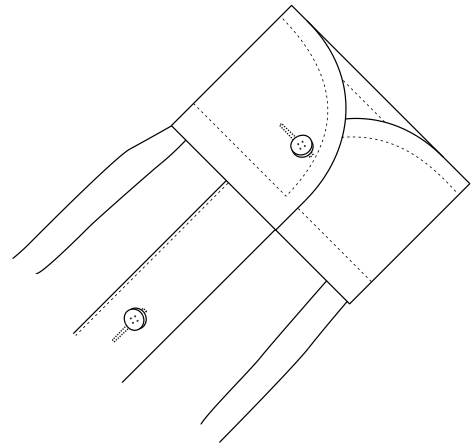
**PZ**  
POLSO DOPPIO BOTTONI  
DOUBLE BUTTON CUFF



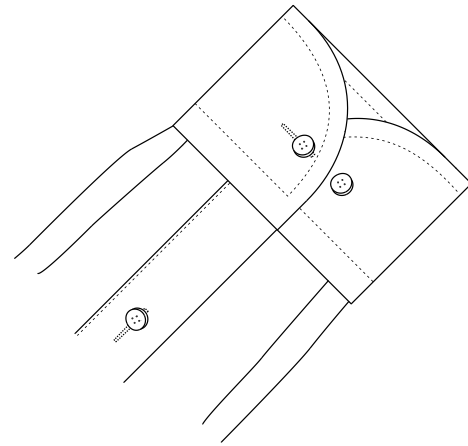
**PD**  
POLSO DOPPIO (PER GEMELLI)  
DOUBLE CUFF (FOR CUFF LINKS)



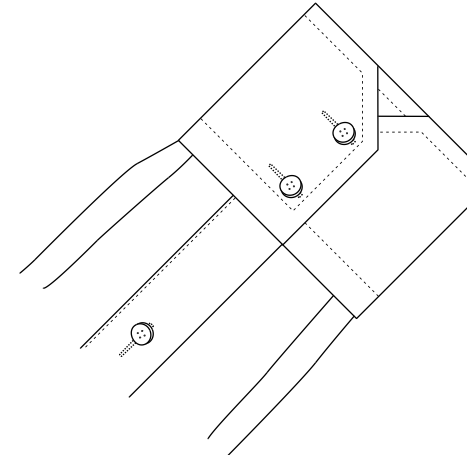
**PDR**  
POLSO DOPPIO ROTONDO  
DOUBLE ROUND CUFF



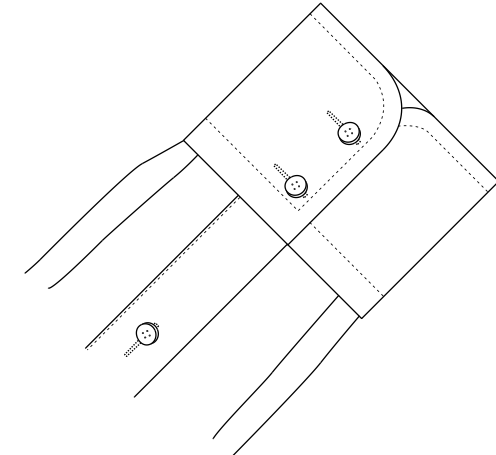
**PR**  
POLSO ROTONDO  
ROUND CUFF



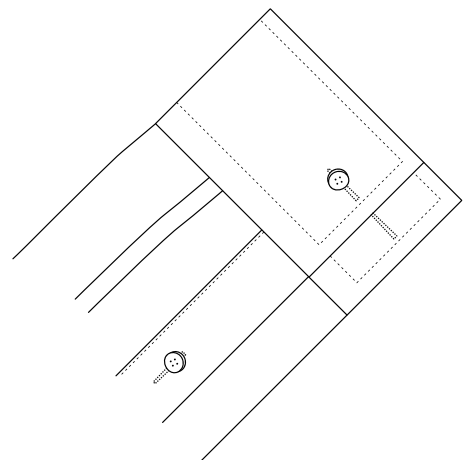
**PZR**  
POLSO ROTONDO DOPPIO BOTTONE  
ROUND DOUBLE BUTTON CUFF



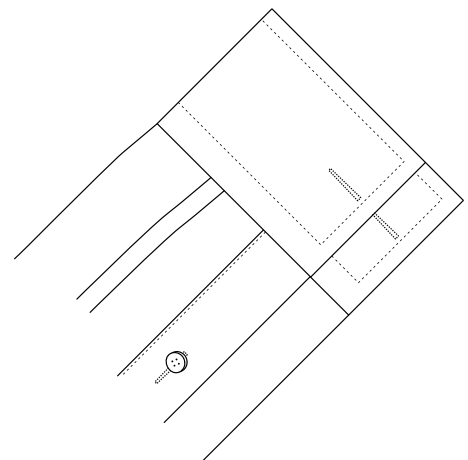
**PQ**  
POLSO DOPPIA ASOLA  
DOUBLE BUTTON HOLE CUFF



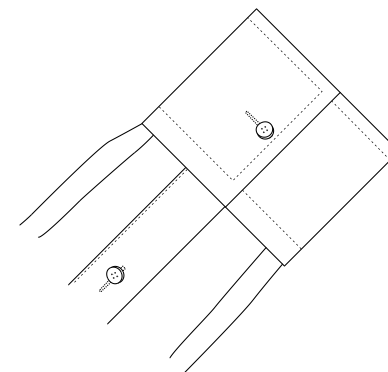
**PQR**  
POLSO DOPPIA ASOLA ROTONDO  
ROUND DOUBLE



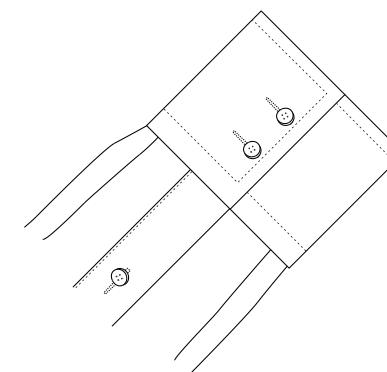
**PDU**  
POLSO DOPPIO USO  
DOUBLE USE CUFF



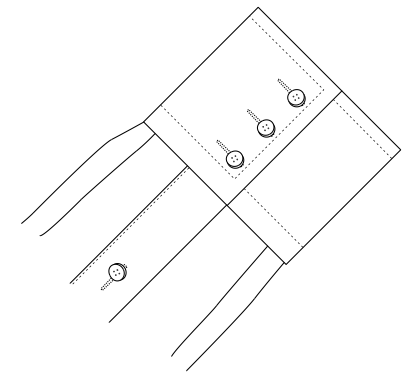
**PDUG**  
POLSO DOPPIO USO GEMELLO  
DOUBLE USE CUFFLINK CUFF



**PDIR**  
POLSO DRITTO  
STRAIGHT CUFF

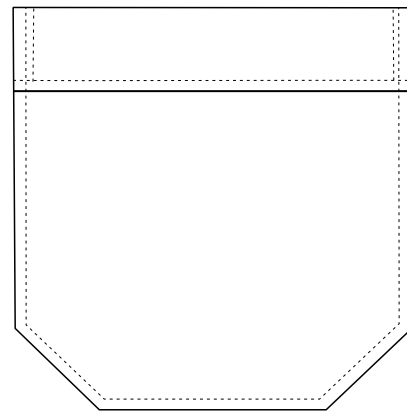


**PQDIR**  
POLSO DOPPIA ASOLA DRITTO  
STRAIGHT DOUBLE BUTTON HOLE CUFF



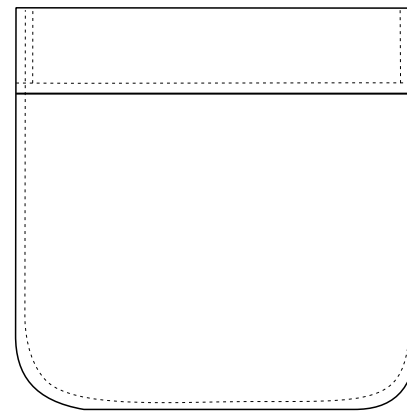
**P3DIR**  
POLSO TRIPLA ASOLA DRITTO  
STRAIGHT TRIPLE BUTTON HOLE CUFF

# TaschiniPockets



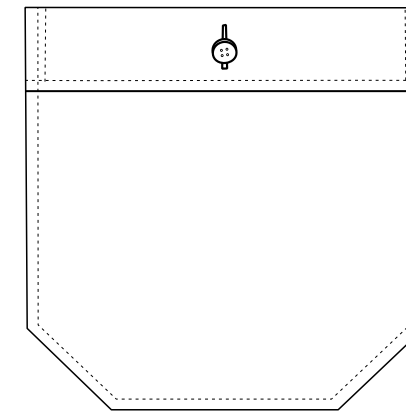
**T1**

TASCHINO SMUSSATO  
BEVELED POCKET



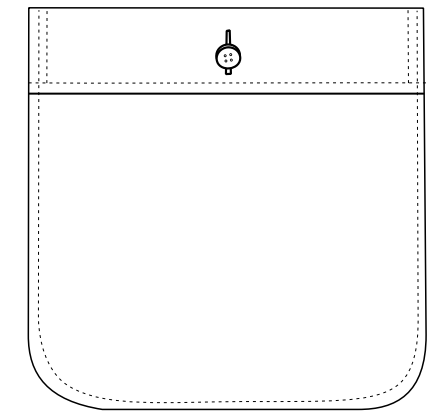
**T2**

TASCHINO ROTONDO  
ROUND POCKET



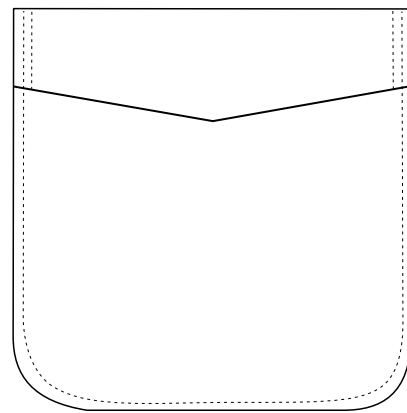
**T1B**

TASCHINO SMUSSATO CON BOTTONE  
BEVELED POCKET



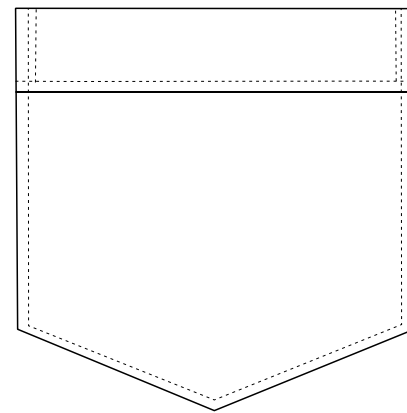
**T2B**

TASCHINO ROTONDO CON BOTTONE  
ROUND POCKET



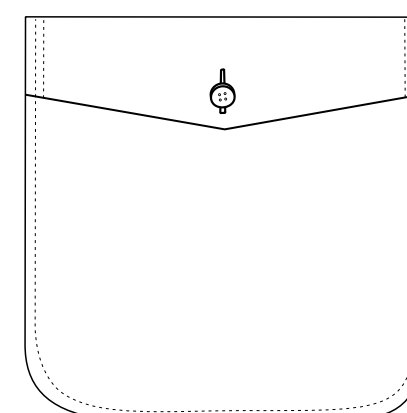
**T3**

TASCHINO ROTONDO CON BORDINO A V  
ROUND POCKET WITH V EDGE



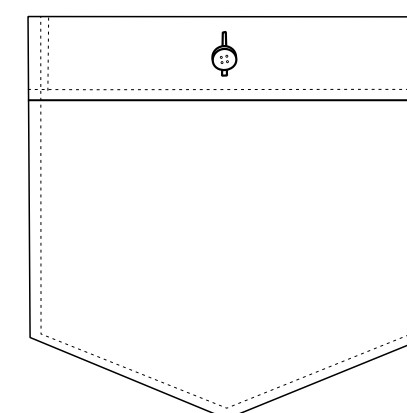
**T4**

TASCHINO A V  
V SHAPED POCKET



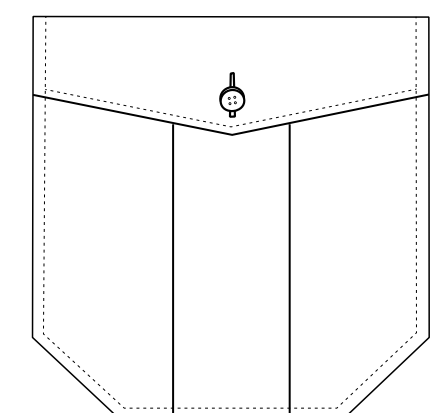
**T3B**

TASCHINO ROTONDO CON BORDINO  
A V CON BOTTONE  
ROUND POCKET WITH V EDGE WITH  
BUTTON



**T4B**

TASCHINO A V CON BOTTONE  
V SHAPED POCKET WITH BUTTON



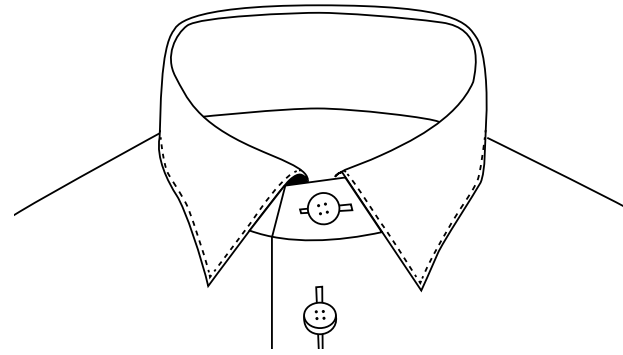
**TSAUND**

TASCHINO PIÙ PATTINA  
POCKET WITH FLAP

# ImpuntureStitching

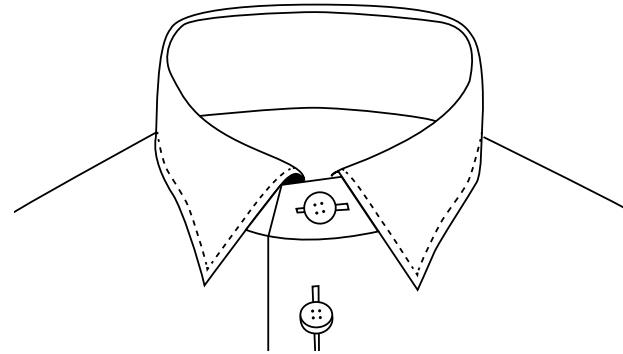
**/1**

IMPUNTURA A 1 mm  
1 mm STITCHING



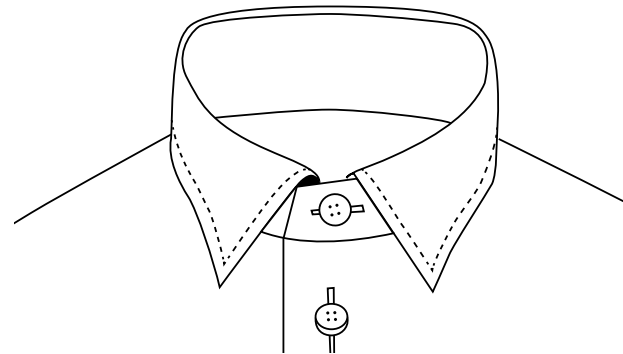
**/3**

IMPUNTURA A 3 mm  
3 mm STITCHING



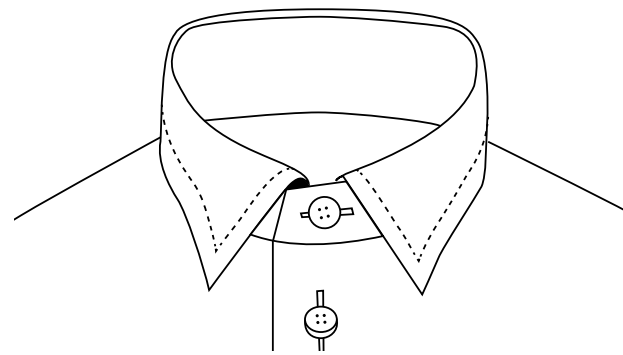
**/5-STANDARD**

IMPUNTURA STANDARD A 5 mm  
5 mm STANDARD STITCHING



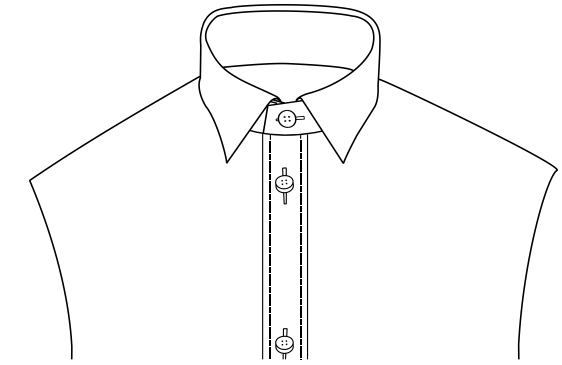
**/10**

IMPUNTURA A 10 mm  
10 mm STITCHING



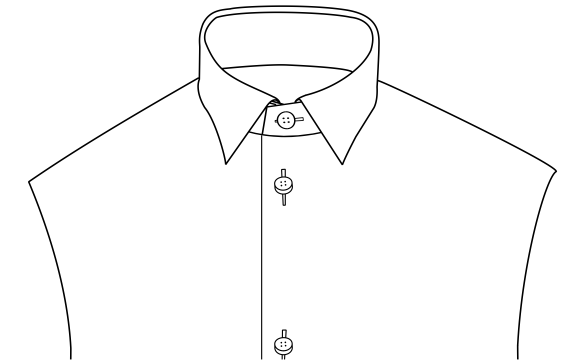
# FintePlackets

CON FINTA  
WITH PLACKET



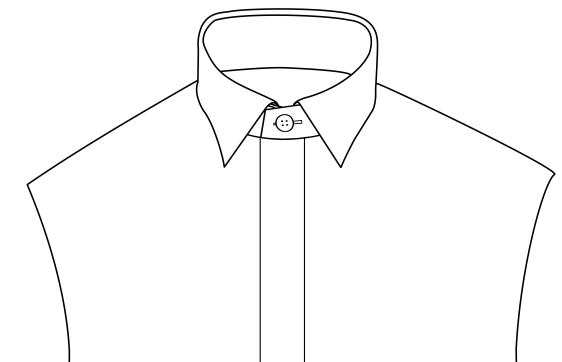
**SFINTA**

SENZA FINTA  
NO PLACKET

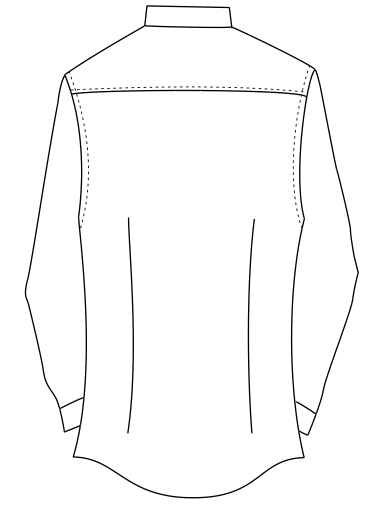
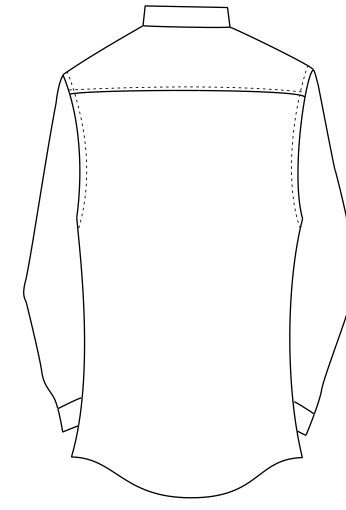
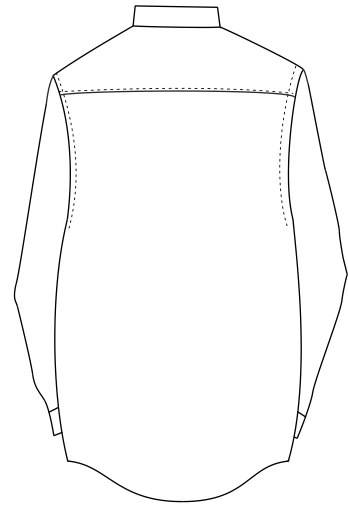


**F.IMP**

FINTA IMPERMEABILE (BOTTONI COPERTI)  
COVERED PLACKET (COVERED BUTTONS)



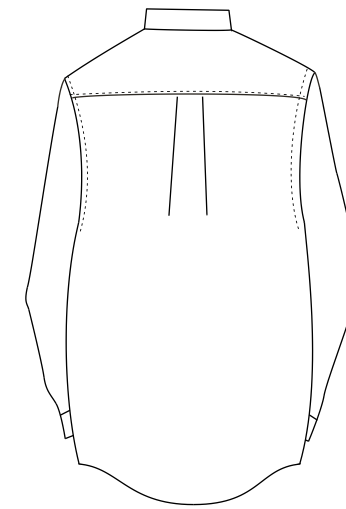
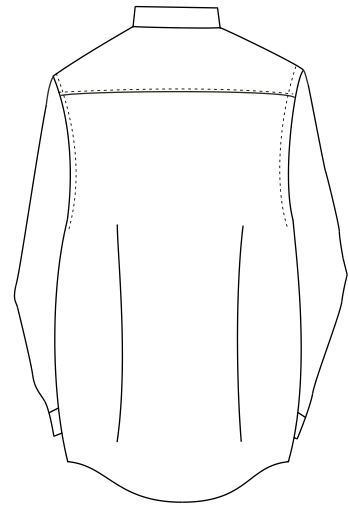
**LINEA A**



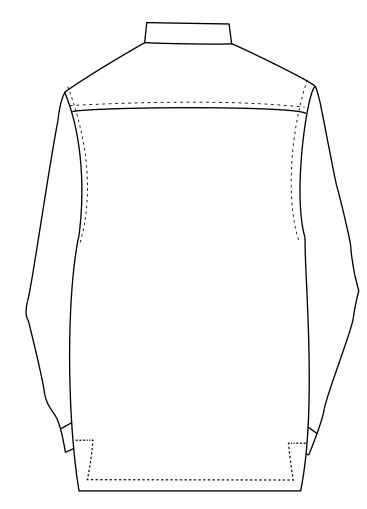
**LINEA SLIM**

**LINEA SLIM 2**

**LINEA A2**

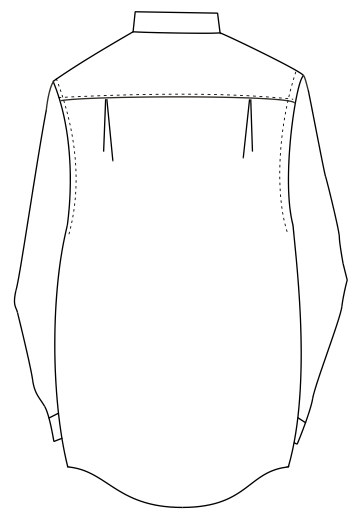


**LINEA C**



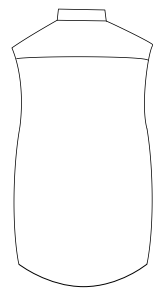
**TOM**

**LINEA B**



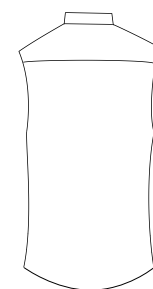


# VestibilitàFit



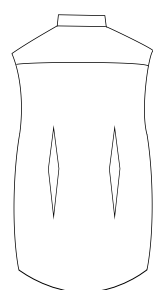
**A**

COLLO neck	TORACE chest	VITA waist	SPALLE shoulders	MANICA sleeve	DIETRO back	POLSO wrist
36	102	96	43,5	63	76	23
37	106	100	44,5	64	76	24
38	110	104	45,5	64	77	24
39	114	108	46,5	65	78	25
40	118	112	47,5	66	79	25
41	122	116	48,5	67	80	26
42	126	120	49,5	67	81	26
43	130	124	50,5	67	81,5	27
44	134	128	51,5	67	81,5	27
45	138	133	52,5	67	81,5	28
46	142	138	53,5	67	82,5	28
47	146	142	54,5	67	83,5	28
48	148	144,5	55	67	84	28
49	151	147	55,5	67	85	28
50	153	148,5	56	67	86	29



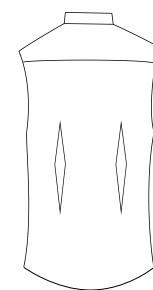
**SLIM**

COLLO neck	TORACE chest	VITA waist	SPALLE shoulders	MANICA sleeve	DIETRO back	POLSO wrist
36	94	86	41,5	63,5	75,5	23
37	98	90	42,5	64	75,5	24
38	102	94	43,5	64	76,5	24
39	106	98	44,5	65	76,5	25
40	110	102	45,5	66	77,5	25
41	114	106	46,5	67	78,5	26
42	118	110	47,5	67	79,5	26
43	122	114	48,5	67	80,5	27
44	126	118	49,5	67	81,5	27
45	130	122	50,5	67	82,5	28
35	90	82	40,5	62,5	75,5	23
34	86	78	39,5	62,5	75,5	22
46	134	126	51,5	67	82,5	28
47	138	130	52,5	67	82,5	28



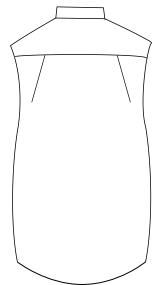
**A2**

COLLO neck	TORACE chest	VITA waist	SPALLE shoulders	MANICA sleeve	DIETRO back	POLSO wrist
36	102	90	43,5	63	76	23
37	106	94	44,5	64	76	24
38	110	98	45,5	64	77	24
39	114	102	46,5	65	78	25
40	118	106	47,5	66	79	25
41	122	110	48,5	67	80	26
42	126	114	49,5	67	81	26
43	130	118	50,5	67	81,5	27
44	134	122	51,5	67	81,5	27
45	138	127	52,5	67	81,5	28
46	142	132	53,5	67	82,5	28
47	146	136	54,5	67	83,5	28
48	148	138,5	55	67	84	28
49	151	141	55,5	67	85	28
50	153	142,5	56	67	86	29

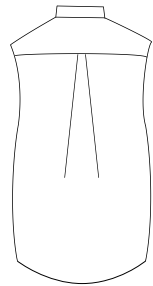


**SLIM 2**

COLLO neck	TORACE chest	VITA waist	SPALLE shoulders	MANICA sleeve	DIETRO back	POLSO wrist
36	94	80	41,5	63,5	75,5	23
37	98	84	42,5	64	75,5	24
38	102	88	43,5	64	76,5	24
39	106	92	44,5	65	76,5	25
40	110	96	45,5	66	77,5	25
41	114	100	46,5	67	78,5	26
42	118	104	47,5	67	79,5	26
43	122	108	48,5	67	80,5	27
44	126	112	49,5	67	81,5	27
45	130	116	50,5	67	82,5	28
35	90	76	40,5	62,5	75,5	23
34	86	72	39,5	62,5	75,5	22
46	134	120	51,5	67	82,5	28
47	138	124	52,5	67	82,5	28

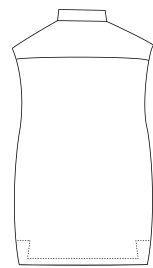


**B**



**C**

COLLO neck	TORACE chest	VITA waist	SPALLE shoulders	MANICA sleeve	DIETRO back	POLSO wrist
36	104	97	44,5	63	77,5	23
37	108	101	45,5	64	77,5	24
38	112	105	46,5	64	78,5	24
39	116	109	47,5	65	79,5	25
40	120	113	48,5	66	79,5	25
41	124	117	49,5	67	80,5	26
42	128	121	50,5	67	81,5	26
43	132	125	51,5	67	82,5	27
44	136	130	52,5	67	82,5	27
45	140	135	53,5	67	82,5	28
46	144	140	54,5	67	83,5	28
47	148	144	55,5	67	84,5	28
48	150,5	146,5	56	67	85,5	28
49	153,5	148,5	56,5	67	85,5	28
50	156	150,5	57	67	86,5	29



**TOM**

COLLO neck	TORACE chest	VITA waist	SPALLE shoulders	MANICA sleeve	DIETRO back	POLSO wrist
37	106	100	44,5	64	74	24
38	110	107	45,5	64	75	24
39	114	111	46,5	65	76	25
40	118	115	47,5	66	77	25
41	122	119	48,5	67	78	26
42	126	123	49,5	67	79	26
43	130	127	50,5	67	80	27
44	134	131	51,5	67	80	27
45	138	135	52,5	67	80	28
46	142	139	53,5	67	81	28
47	146	143	54,5	67	82	28
48	148	145	55	67	82	28
49	151	147	55,5	67	82	28

COORDINATION: GIANMARCO TACCALITI  
 PRODUCTION: UAOH.it  
 PHOTO: LIRA FOTO  
 ART DIRECTION: GIACOMO MORESI  
 GRAPHIC DESIGN: ANDREA CESARONI  
 MODEL: GIANLUCA FABRIZI,  
 FRANCESCO MOLINELLI,  
 MAKEUP/STYLIST: SILVIA GAMBINI

A photograph of two men standing on a balcony overlooking a beautiful coastline. The man on the left is wearing a light green shirt and jeans, and the man on the right is wearing a light blue shirt and light-colored trousers. Both are smiling and have their arms raised, holding up a pink and a yellow fabric. The background shows a clear blue sky, turquoise water, and a sandy beach with some greenery.

# TACCALITI

MADE IN ITALY

Camiceria Giovanni Taccaliti S.r.l.  
VIA LAURETANA, 160 - 60021 CAMERANO (AN)  
TEL. +39 071.731331 FAX +39 071.731708  
info@giovanitaccaliti.it

[www.giovanitaccaliti.it](http://www.giovanitaccaliti.it)