



TACCALITI
MADE IN ITALY

Fall|Winter 2015

INDICE

INDEX

02

CAMICIE
SHIRTS

36

COLLI
COLLARS

38

POLSINI
CUFFS

40

TASCHINI
POCKETS

42

IMPUNTURE
STITCHING

43

FINTE
PLACKETS

44

STILE
STYLE

48

VESTIBILITÀ
FIT











PRINTS







DENIM







Lightweight
flannel





New
Classic







Dress
look





COLLI COLLARS



401 COLLO
NECK

LUNGHEZZA PUNTE: 7,5 cm COLLAR DEPTH: 7,5 cm
ALTEZZA DAVANTI: 2,4 cm FRONT HEIGHT: 2,4 cm
ALTEZZA DIETRO: 3,2 cm BACK HEIGHT: 3,2 cm



405 COLLO
NECK

LUNGHEZZA PUNTE: 8,6 cm COLLAR DEPTH: 8,6 cm
ALTEZZA DAVANTI: 2,8 cm FRONT HEIGHT: 2,8 cm
ALTEZZA DIETRO: 3,8 cm BACK HEIGHT: 3,8 cm



613 COLLO
NECK

LUNGHEZZA PUNTE: 8,5 cm COLLAR DEPTH: 8,5 cm
ALTEZZA DAVANTI: 3 cm FRONT HEIGHT: 3 cm
ALTEZZA DIETRO: 4 cm BACK HEIGHT: 4 cm



674 COLLO
NECK

LUNGHEZZA PUNTE: 10 cm COLLAR DEPTH: 10 cm
ALTEZZA DAVANTI: 3 cm FRONT HEIGHT: 3 cm
ALTEZZA DIETRO: 3,8 cm BACK HEIGHT: 3,8 cm



428 COLLO
NECK

LUNGHEZZA PUNTE: 8,4 cm COLLAR DEPTH: 8,4 cm
ALTEZZA DAVANTI: 2,6 cm FRONT HEIGHT: 2,6 cm
ALTEZZA DIETRO: 3,2 cm BACK HEIGHT: 3,2 cm



458 COLLO
NECK

LUNGHEZZA PUNTE: 8,3 cm COLLAR DEPTH: 8,3 cm
ALTEZZA DAVANTI: 2,6 cm FRONT HEIGHT: 2,6 cm
ALTEZZA DIETRO: 3,4 cm BACK HEIGHT: 3,4 cm



815/Z COLLO
NECK

LUNGHEZZA PUNTE: 9 cm COLLAR DEPTH: 9 cm
ALTEZZA DAVANTI: 3,5 cm FRONT HEIGHT: 3,5 cm
ALTEZZA DIETRO: 3,8 cm BACK HEIGHT: 3,8 cm



816/B COLLO
NECK

LUNGHEZZA PUNTE: 9 cm COLLAR DEPTH: 9 cm
ALTEZZA DAVANTI: 2,6 cm FRONT HEIGHT: 2,6 cm
ALTEZZA DIETRO: 3,3 cm BACK HEIGHT: 3,3 cm



492 COLLO
NECK

LUNGHEZZA PUNTE: 7,8 cm COLLAR DEPTH: 7,8 cm
ALTEZZA DAVANTI: 2,6 cm FRONT HEIGHT: 2,6 cm
ALTEZZA DIETRO: 3,5 cm BACK HEIGHT: 3,5 cm



606 COLLO
NECK

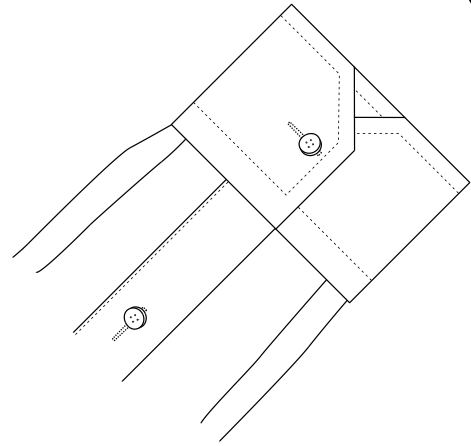
LUNGHEZZA PUNTE: 8,5 cm COLLAR DEPTH: 8,5 cm
ALTEZZA DAVANTI: 3,3 cm FRONT HEIGHT: 3,3 cm
ALTEZZA DIETRO: 4,3 cm BACK HEIGHT: 4,3 cm



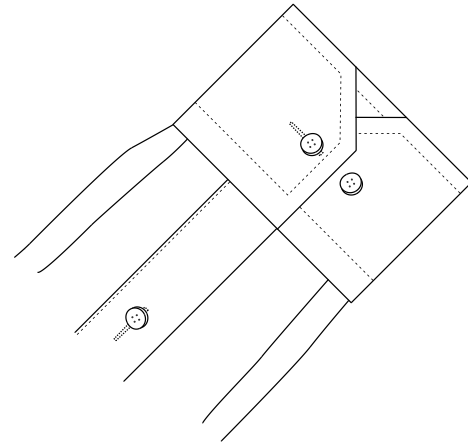
849/B COLLO
NECK

LUNGHEZZA PUNTE: 9,4 cm COLLAR DEPTH: 9,4 cm
ALTEZZA DAVANTI: 2,8 cm FRONT HEIGHT: 2,8 cm
ALTEZZA DIETRO: 3,8 cm BACK HEIGHT: 3,8 cm

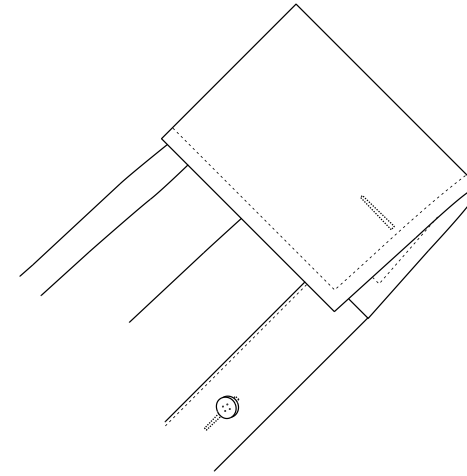
**POLSINI
CUFFS**



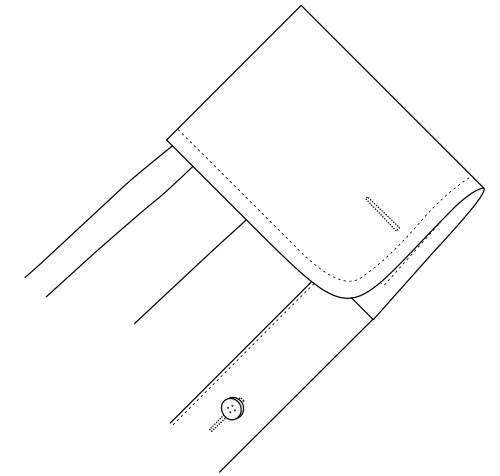
POLSO STANDARD
STANDARD CUFF



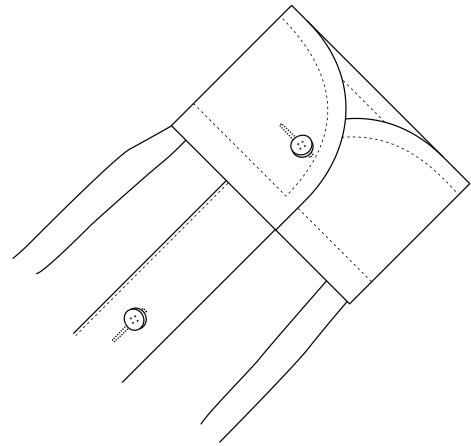
PZ POLSO DOPPIO BOTTONI
DOUBLE BUTTON CUFF



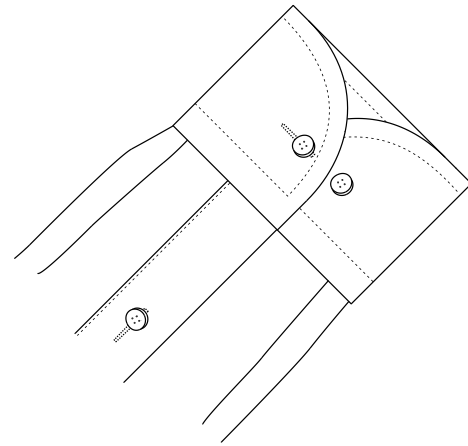
PD POLSO DOPPIO (PER GEMELLI)
DOUBLE CUFF (FOR CUFF LINKS)



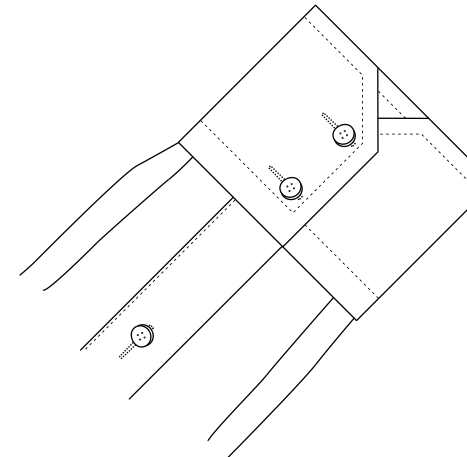
PDR POLSO DOPPIO ROTONDO
DOUBLE ROUND CUFF



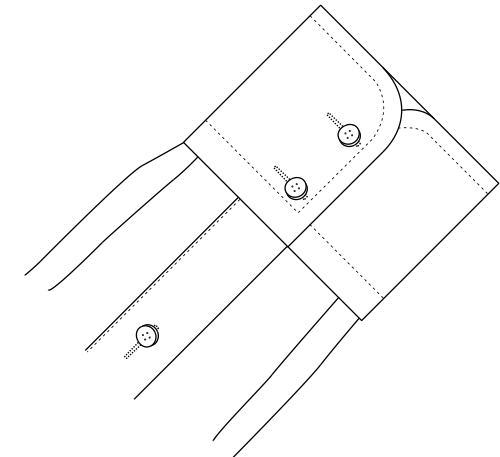
PR POLSO ROTONDO
ROUND CUFF



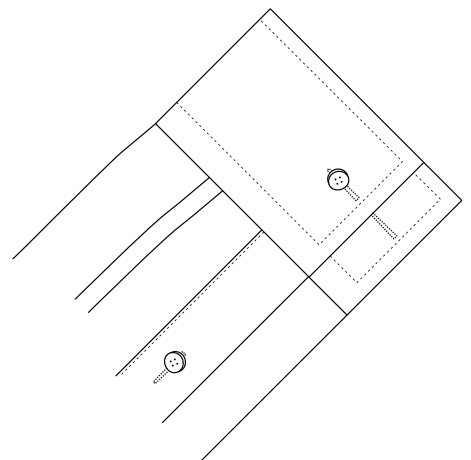
PZR POLSO ROTONDO DOPPIO BOTTONE
ROUND DOUBLE BUTTON CUFF



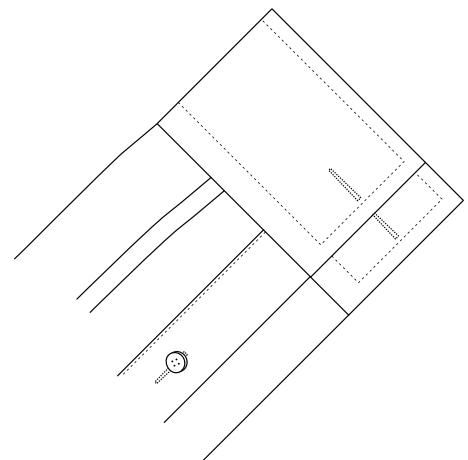
PQ POLSO DOPPIA ASOLA
DOUBLE BUTTON HOLE CUFF



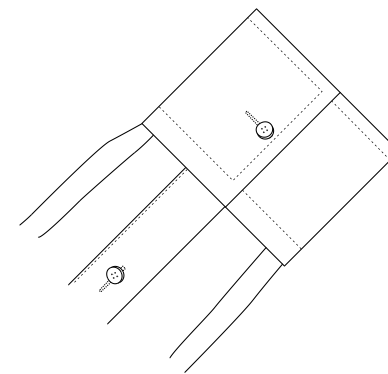
PQR POLSO DOPPIA ASOLA ROTONDO
ROUND DOUBLE



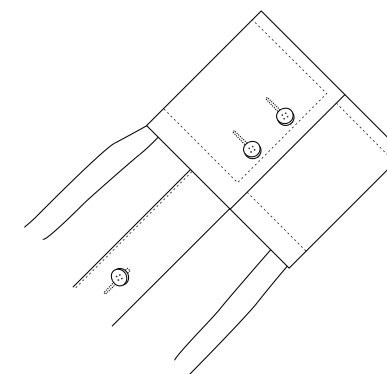
PDU POLSO DOPPIO USO
DOUBLE USE CUFF



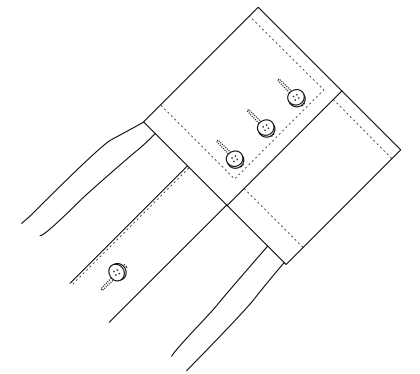
PDUG POLSO DOPPIO USO GEMELLO
DOUBLE USE CUFFLINK CUFF



PDIR POLSO DRITTO
STRAIGHT CUFF

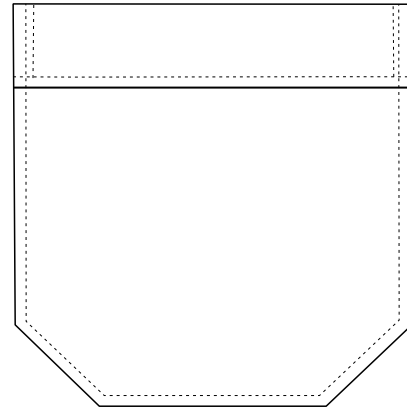


PQDIR POLSO DOPPIA ASOLA DRITTO
STRAIGHT DOUBLE BUTTON
HOLE CUFF

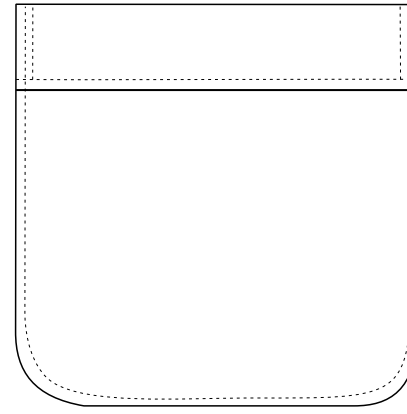


P3DIR POLSO TRIPLA ASOLA DRITTO
STRAIGHT TRIPLE BUTTON
HOLE CUFF

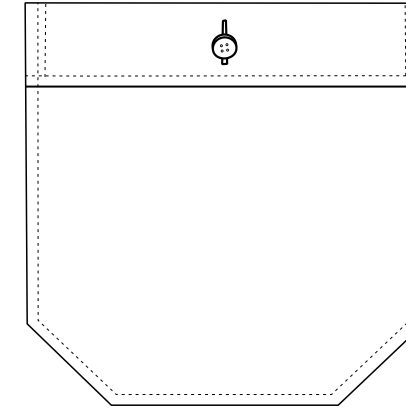
TASCHINI POCKETS



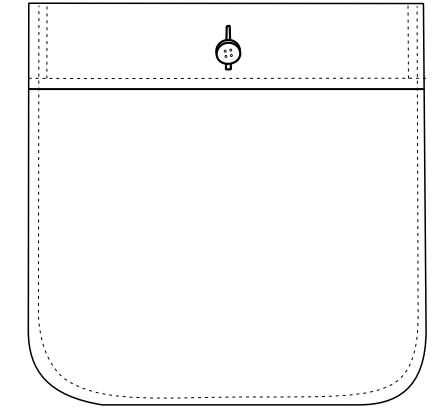
T1 TASCHINO SMUSSATO
BEVELED POCKET



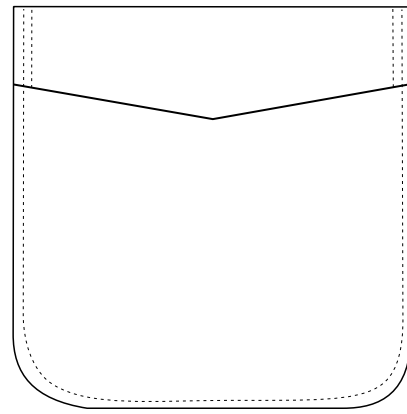
T2 TASCHINO ROTONDO
ROUND POCKET



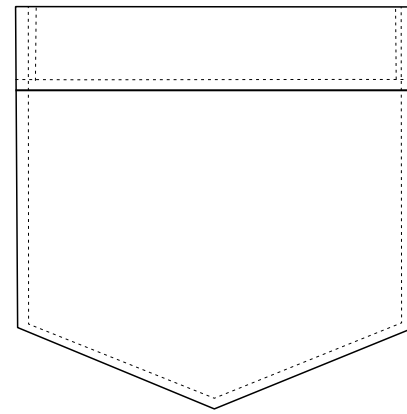
T1B TASCHINO SMUSSATO CON BOTTONE
BEVELED POCKET



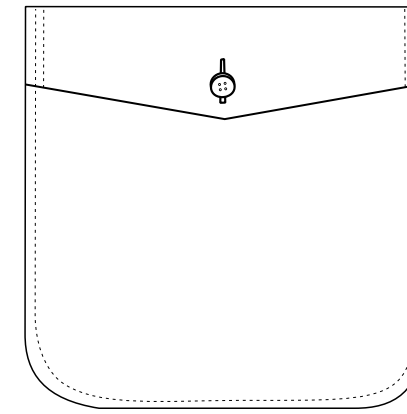
T2B TASCHINO ROTONDO CON BOTTONE
ROUND POCKET



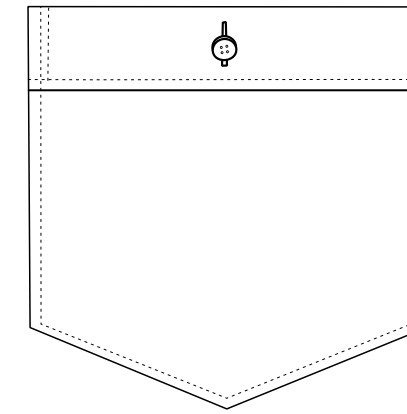
T3 TASCHINO ROTONDO CON BORDINO A V
ROUND POCKET WITH V EDGE



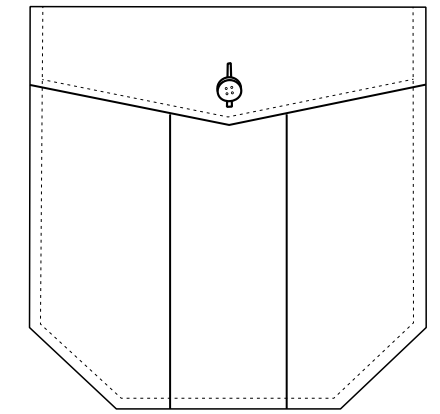
T4 TASCHINO A V
V SHAPED POCKET



T3B TASCHINO ROTONDO CON
BORDINO A V CON BOTTONE
ROUND POCKET WITH
V EDGE WITH BUTTON



T4B TASCHINO A V
CON BOTTONE
V SHAPED POCKET
WITH BUTTON

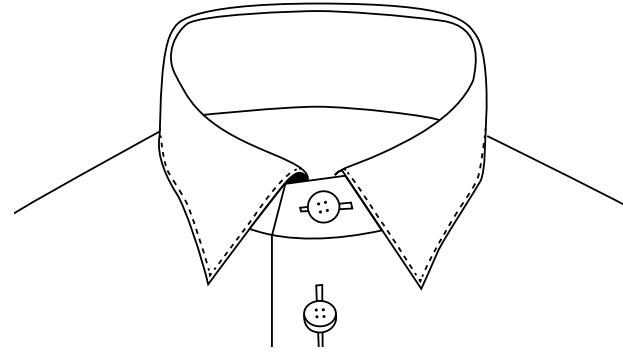


T SAUND TASCHINO PIÙ PATTINA
POCKET WITH FLAP

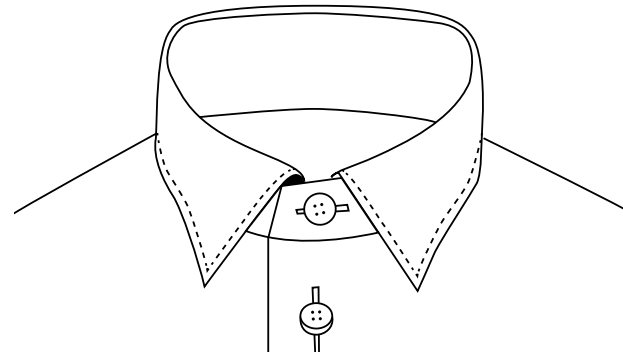
IMPUNTURE STITCHING

FINTE PLACKETS

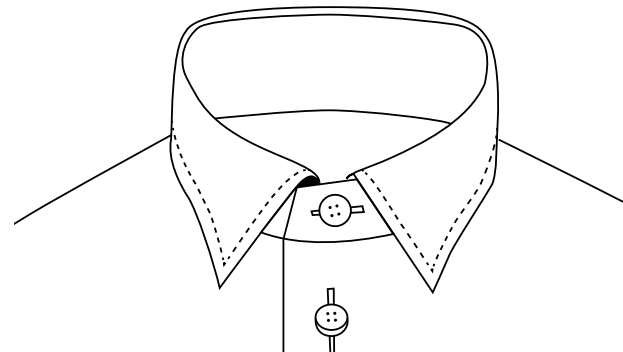
/1 IMPUNTURA A 1 mm
1 mm STITCHING



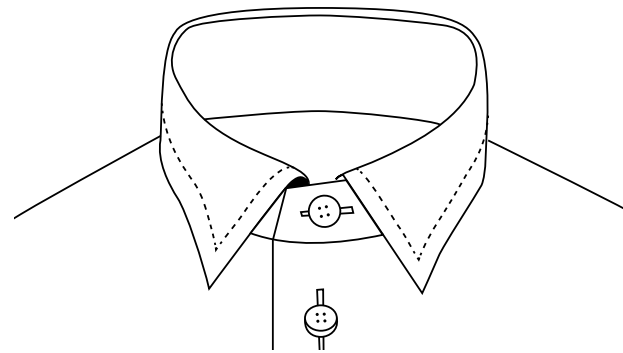
/3 IMPUNTURA A 3 mm
3 mm STITCHING



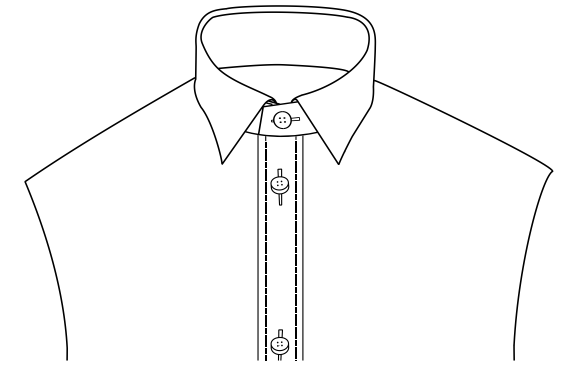
/5 **STANDARD**
IMPUNTURA STANDARD A 5 mm
5 mm STANDARD STITCHING



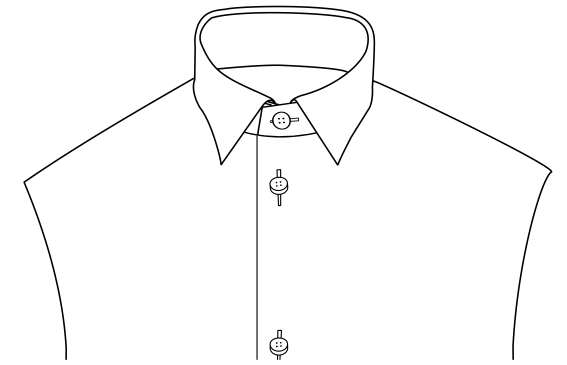
/10 IMPUNTURA A 10 mm
10 mm STITCHING



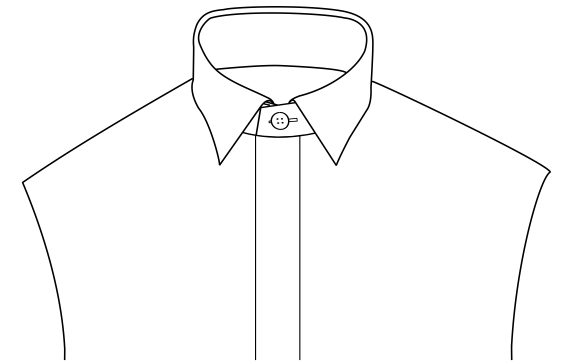
FINTA
CON FINTA
WITH PLACKET



SFINTA
SENZA FINTA
NO PLACKET



F.IMP
FINTA IMPERMEABILE (BOTTONI COPERTI)
COVERED PLACKET (COVERED BUTTONS)



STILE
STYLE



K2

CONTRASTO INTERNO COLLO + INTERNO POLSO
INSERT INSIDE COLLAR & INSIDE CUFF



K17

CONTRASTO INTERNO COLLO + INTERNO POLSO
TESSUTO 1+ RIPORTO INTERNO COLLO TESSUTO 2
INSERT INSIDE COLLAR & INSIDE CUFF WITH FABRIC
1 & PIPING INSIDE COLLAR WITH FABRIC 2



K44

CONTRASTO INTERNO COLLO + INTERNO POLSO TESSUTO 1
+ RIPORTO FINTE LATO BOTTONI TESSUTO 2
INSERT INSIDE COLLAR & INSIDE CUFF WITH FABRIC 1
& PIPING INSIDE PLACKET WITH FABRIC 2



K45

CONTRASTO INTERNO COLLO + RIPORTO FINTE LATO
BOTTONI + TOPPA
INSERT INSIDE COLLAR & INSIDE PLACKET & PATCH



K24

CONTRASTO INTERNO COLLO + INTERNO POLSO +
INTERNO FINTE
INSERT INSIDE COLLAR & INSIDE CUFF & INSIDE
PLACKET



K38

RIPORTO INTERNO COLLO
PIPING INSIDE COLLAR



K46

CONTRASTO INTERNO COLLO + INTERNO POLSO TESSUTO 1
+ CONTRASTO FINTE LATO BOTTONI TESSUTO 2
+ ASOLA DEL COLLO E TRAVETTA DI COLORE ROSSO
INSERT INSIDE COLLAR & INSIDE CUFF WITH FABRIC 1
& INSERT INSIDE PLACKET WITH FABRIC 2
& RED COLLAR BUTTONHOLE AND RED BAR TACK IN THE CUFF



K64

CONTRASTO INTERNO SPALLONE + SOTTO COLLO+
INTERNO POLSO + RIPORTO CINTURINO
INSERT INSIDE YOKE & UNDER COLLAR & INSIDE CUFF &
PIPING INSIDE COLLAR

STILE
STYLE



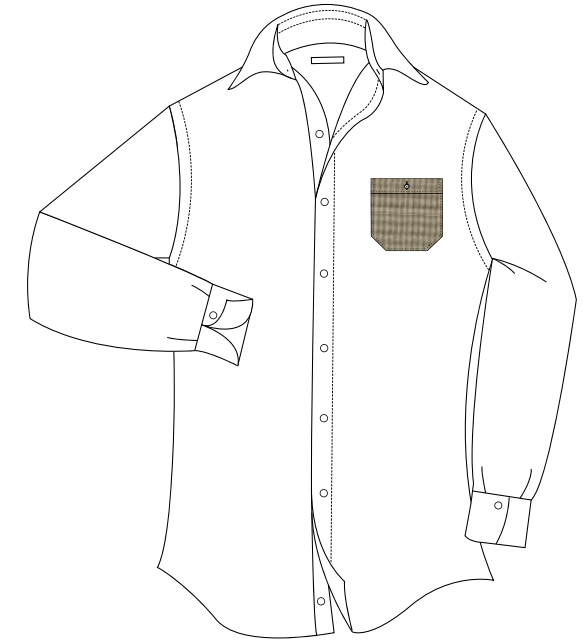
K66 CONTRASTO INTERNO SPALLONE + ESTERNO CINTURINO
INSERT INSIDE YOKE & OUTSIDE COLLAR BAND



K69 CONTRASTO INTERNO COLLO + INTERNO POLSO +
INTERNO SPALLONE
INSERT INSIDE COLLAR & INSIDE CUFF & INSIDE YOKE



COWBOY
COWBOY



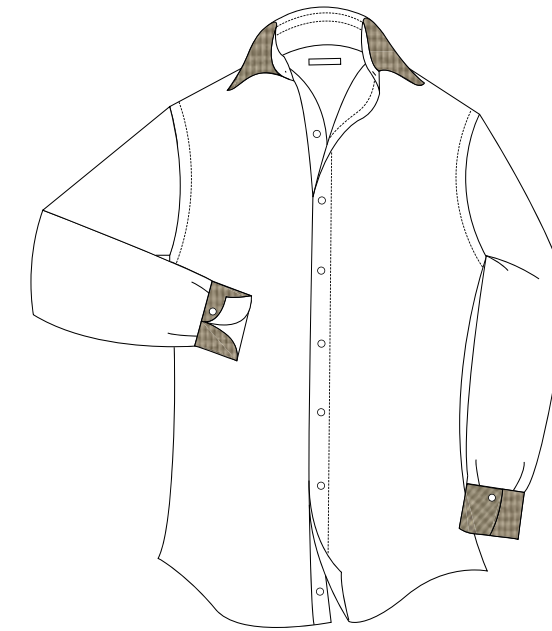
CONTRASTO TASCINO
CONTRAST POCKET



KTC MOSCA IN CONTRASTO
GUSSET CONTRAST



KX CONTRASTO ETICHETTA
CONTRAST LABEL

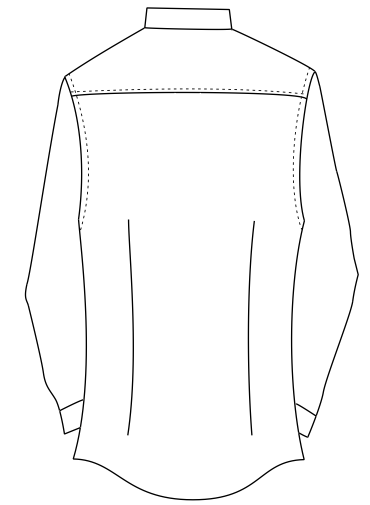
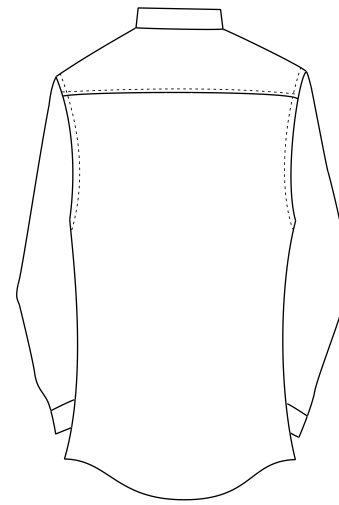
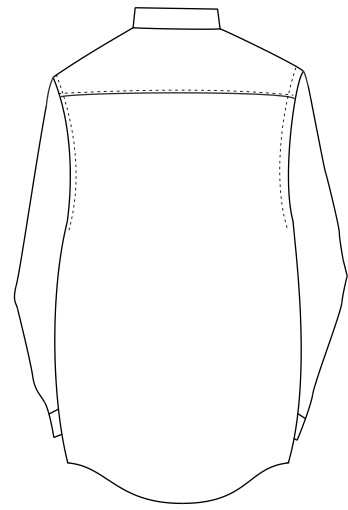


CONTRASTO COLLO E POLSO
CONTRAST COLLAR & CUFF

VESTIBILITÀ
FIT



LINEA A



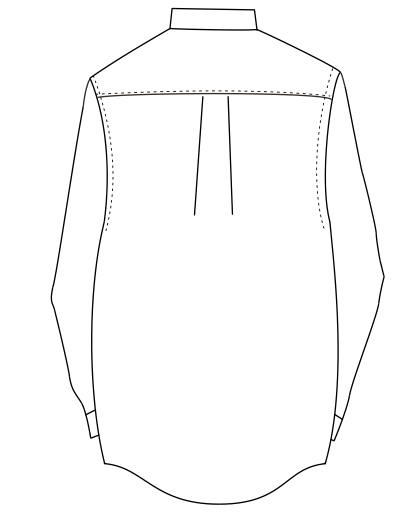
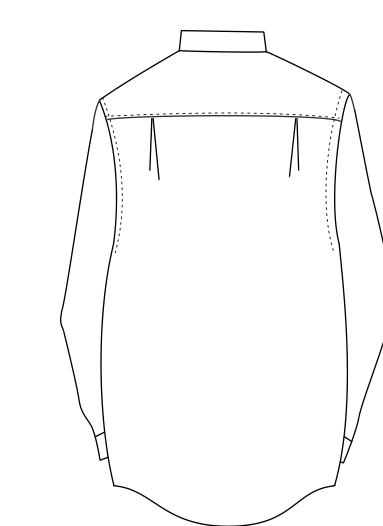
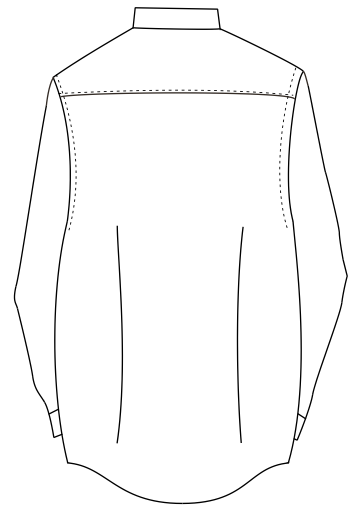
LINEA SLIM



LINEA SLIM 2



LINEA A2

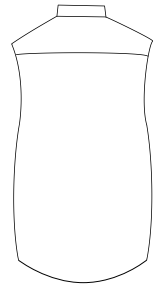


LINEA B



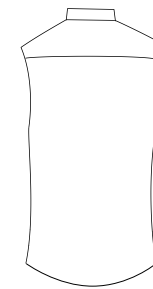
LINEA C

VESTIBILITÀ FIT



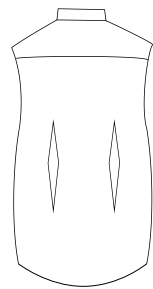
A

COLLO NECK	TORACE CHEST	VITA WAIST	SPALLE SHOULDERS	MANICA SLEEVE	DIETRO BACK	POLSO WRIST
36	104	96	43,5	64	76	23
37	108	100	44,5	64	76	24
38	112	104	45,5	64	77	24
39	116	108	46,5	65	78	25
40	120	112	47,5	66	79	25
41	124	116	48,5	67	80	26
42	128	120	49,5	67	81	26
43	132	124	50,5	67	82	27
44	136	128	51,5	67	82	27
45	140	133	52,5	67	82	28
46	144	138	53,5	67	83	28
47	147	142	54,5	67	84	28
48	150	145	55	67	84	28
49	153	147	55,5	67	85	28
50	155	149	56	67	86	29



SLIM

COLLO NECK	TORACE CHEST	VITA WAIST	SPALLE SHOULDERS	MANICA SLEEVE	DIETRO BACK	POLSO WRIST
35	88	82	40,5	64	75,5	23
36	92	86	41,5	64	75,5	23
37	96	90	42,5	64	75,5	24
38	100	94	43,5	64	76,5	24
39	104	98	44,5	65	76,5	25
40	108	102	45,5	66	77,5	25
41	112	106	46,5	67	78,5	26
42	116	110	47,5	67	79,5	26
43	120	114	48,5	67	80,5	27
44	124	118	49,5	67	81,5	27
45	128	122	50,5	67	82,5	28
46	132	126	51,5	67	82,5	28
47	136	130	52,5	67	82,5	28



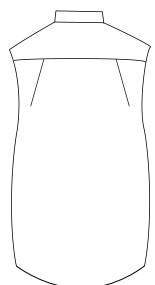
A2

COLLO NECK	TORACE CHEST	VITA WAIST	SPALLE SHOULDERS	MANICA SLEEVE	DIETRO BACK	POLSO WRIST
36	104	90	43,5	64	76	23
37	108	94	44,5	64	76	24
38	112	98	45,5	64	77	24
39	116	102	46,5	65	78	25
40	120	106	47,5	66	79	25
41	124	110	48,5	67	80	26
42	128	114	49,5	67	81	26
43	132	118	50,5	67	82	27
44	136	122	51,5	67	82	27
45	140	127	52,5	67	82	28
46	144	132	53,5	67	83	28
47	147	136	54,5	67	84	28

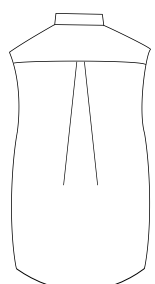


SLIM 2

COLLO NECK	TORACE CHEST	VITA WAIST	SPALLE SHOULDERS	MANICA SLEEVE	DIETRO BACK	POLSO WRIST
35	88	76	40,5	64	75,5	23
36	92	80	41,5	64	75,5	23
37	96	84	42,5	64	75,5	24
38	100	88	43,5	64	76,5	24
39	104	92	44,5	65	76,5	25
40	108	96	45,5	66	77,5	25
41	112	100	46,5	67	78,5	26
42	116	104	47,5	67	79,5	26
43	120	108	48,5	67	80,5	27
44	124	112	49,5	67	81,5	27
45	128	116	50,5	67	82,5	28



B



C

	COLLO NECK	TORACE CHEST	VITA WAIST	SPALLE SHOULDERS	MANICA SLEEVE	DIETRO BACK	POLSO WRIST
37		109	101	45,5	64	77,5	24
38		113	105	46,5	64	78,5	24
39		117	109	47,5	65	79,5	25
40		121	113	48,5	66	79,5	25
41		125	117	49,5	67	80,5	26
42		129	121	50,5	67	81,5	26
43		133	125	51,5	67	82,5	27
44		137	130	52,5	67	82,5	27
45		141	135	53,5	67	82,5	28
46		145	140	54,5	67	83,5	28
47		149	144	55,5	67	84,5	28
48		152	147	56	67	85,5	28
49		155	149	56,5	67	85,5	28
50		158	151	57	67	86,5	29
51		161	153	57,5	67	87,5	29

CREDITS

Coordination: Gianmarco Taccaliti
 AD and photo: Giacomo Moresi lirafoto.it
 Graphic design: Andrea Cesaroni uaoh.it
 Models: Michele Serpilli, Matteo Trono



TACCALITI

MADE IN ITALY

Camiceria Giovanni Taccaliti S.r.l.
VIA LAURETANA, 160 - 60021 CAMERANO (AN)
TEL. +39 071.731331 FAX +39 071.731708
info@giovanitaccaliti.it

www.giovanitaccaliti.it