



TACCCALITI
MADE IN ITALY

FALL \ WINTER 2014



TACCALITI

INDICE

- P.02 CAMICIESHIRTS
- P.40 COLLICOLLARS
- P.42 POLSINICUFFS
- P.44 TASCINIPOCKETS
- P.46 IMPUNTURESTITCHING
- P.47 FINTEPLACKETS
- P.48 VESTIBILITÀFIT

PRINTSmood



MOD.COWBOY



WASHEDshirts





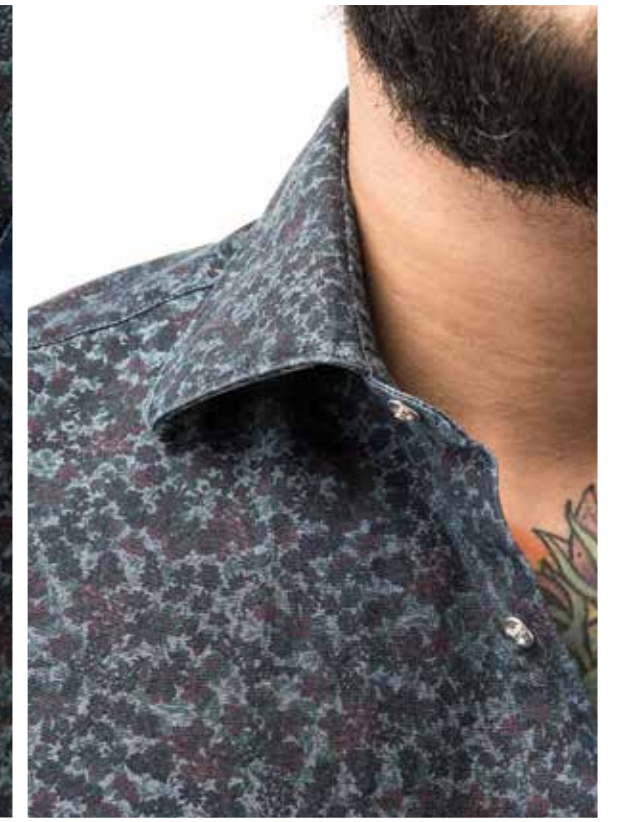
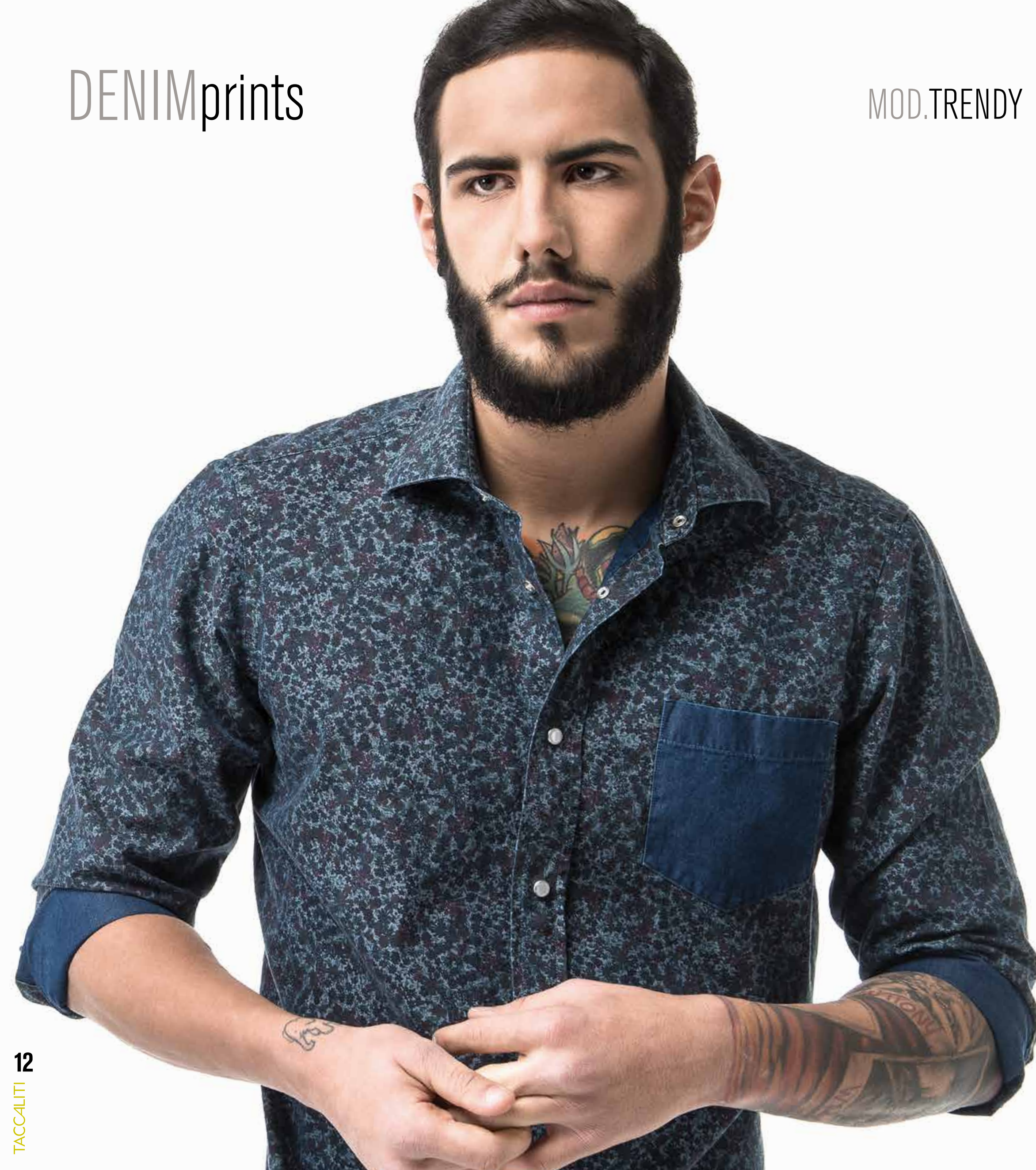
MOD.K24

STYLISHlook



DENIMprints

MOD.TRENDY





MOD.K69

CASUALblue



CUTAWAYprintSHIRTS





MADRASchecks



MOD.K2XG



CREATIVEclassic



MOD.K66

MOD.K2XG
MOD.K66
MOD.K65





MOD.K65

TRENDYstripes



WARMchecks



KNOPyarnSHIRTS



MOD.K109





MOD.K2XG



MOD.K68





MOD.K63

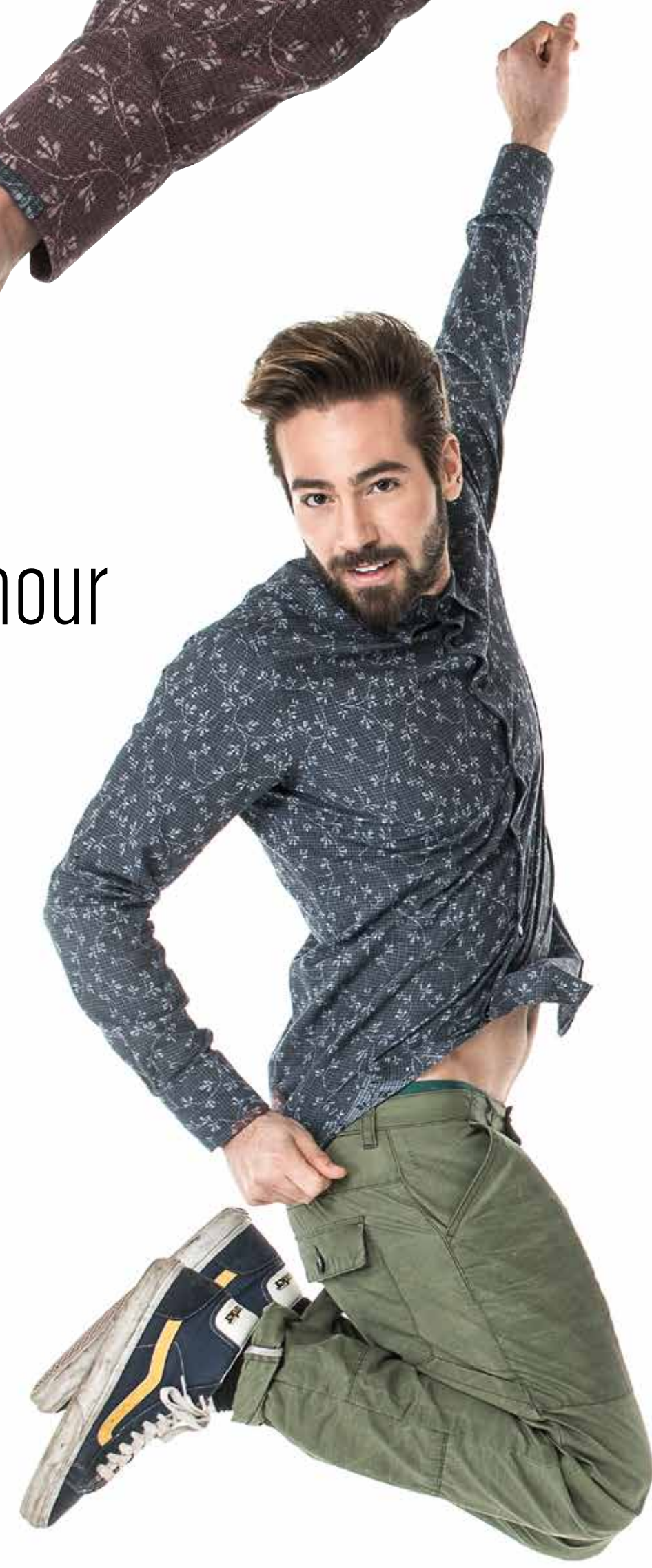


MOD.K38





FLOWERglamour



MOD.K71



MOD.K43



LIGHTflannelCHECKS





COLLO: 401

NECK: 401

LUNGHEZZA PUNTE: 7,5 CM
ALTEZZA DAVANTI: 2,4 CM
ALTEZZA DIETRO: 3,2 CM

COLLAR DEPTH: 7,5 CM
FRONT HEIGHT: 2,4 CM
BACK HEIGHT: 3,2 CM



COLLO: 405

NECK: 405

LUNGHEZZA PUNTE: 8,6 CM
ALTEZZA DAVANTI: 2,8 CM
ALTEZZA DIETRO: 3,8 CM

COLLAR DEPTH: 8,6 CM
FRONT HEIGHT: 2,8 CM
BACK HEIGHT: 3,8 CM



COLLO: 428

NECK: 428

LUNGHEZZA PUNTE: 8,4 CM
ALTEZZA DAVANTI: 2,6 CM
ALTEZZA DIETRO: 3,2 CM

COLLAR DEPTH: 8,4 CM
FRONT HEIGHT: 2,6 CM
BACK HEIGHT: 3,2 CM



COLLO: 458

NECK: 458

LUNGHEZZA PUNTE: 8,3 CM
ALTEZZA DAVANTI: 2,6 CM
ALTEZZA DIETRO: 3,4 CM

COLLAR DEPTH: 8,3 CM
FRONT HEIGHT: 2,6 CM
BACK HEIGHT: 3,4 CM



COLLO: 492

NECK: 492

LUNGHEZZA PUNTE: 7,8 CM
ALTEZZA DAVANTI: 2,6 CM
ALTEZZA DIETRO: 3,5 CM

COLLAR DEPTH: 7,8 CM
FRONT HEIGHT: 2,6 CM
BACK HEIGHT: 3,5 CM



COLLO: 606

NECK: 606

LUNGHEZZA PUNTE: 8,5 CM
ALTEZZA DAVANTI: 3,3 CM
ALTEZZA DIETRO: 4,3 CM

COLLAR DEPTH: 8,5 CM
FRONT HEIGHT: 3,3 CM
BACK HEIGHT: 4,3 CM



COLLO: 613

NECK: 613

LUNGHEZZA PUNTE: 8,5 CM
ALTEZZA DAVANTI: 3 CM
ALTEZZA DIETRO: 4 CM

COLLAR DEPTH: 8,5 CM
FRONT HEIGHT: 3 CM
BACK HEIGHT: 4 CM



COLLO: 674

NECK: 674

LUNGHEZZA PUNTE: 10 CM
ALTEZZA DAVANTI: 3 CM
ALTEZZA DIETRO: 3,8 CM

COLLAR DEPTH: 10 CM
FRONT HEIGHT: 3 CM
BACK HEIGHT: 3,8 CM



COLLO: 815/Z

NECK: 815/Z

LUNGHEZZA PUNTE: 9 CM
ALTEZZA DAVANTI: 3,5 CM
ALTEZZA DIETRO: 3,8 CM

COLLAR DEPTH: 9 CM
FRONT HEIGHT: 3,5 CM
BACK HEIGHT: 3,8 CM



COLLO: 816/B

NECK: 816/B

LUNGHEZZA PUNTE: 9 CM
ALTEZZA DAVANTI: 2,6 CM
ALTEZZA DIETRO: 3,3 CM

COLLAR DEPTH: 9 CM
FRONT HEIGHT: 2,6 CM
BACK HEIGHT: 3,3 CM

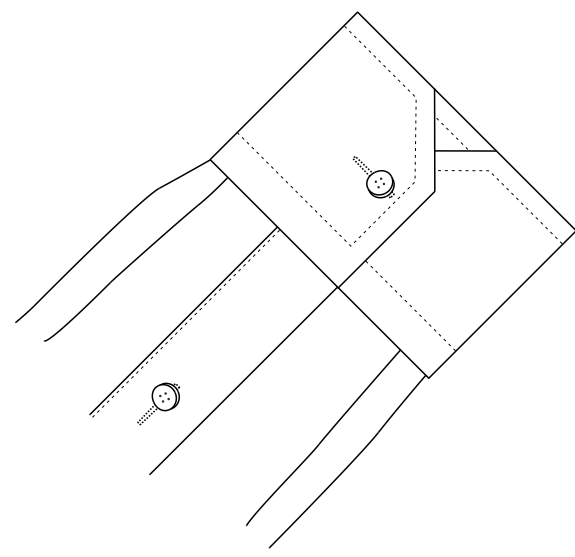


COLLO: 849/B

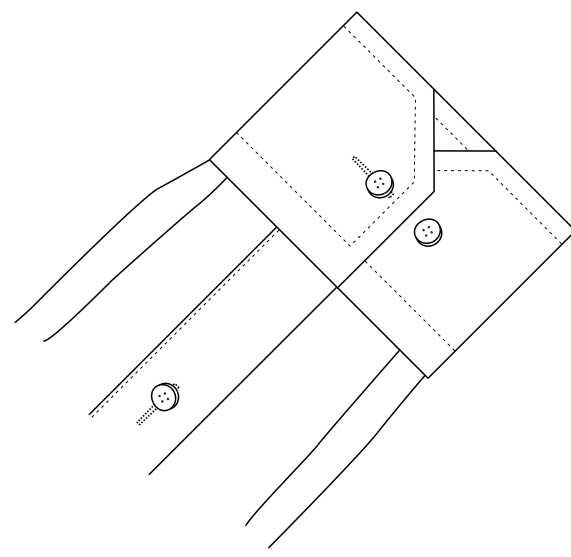
NECK: 849/B

LUNGHEZZA PUNTE: 9,4 CM
ALTEZZA DAVANTI: 2,8 CM
ALTEZZA DIETRO: 3,8 CM

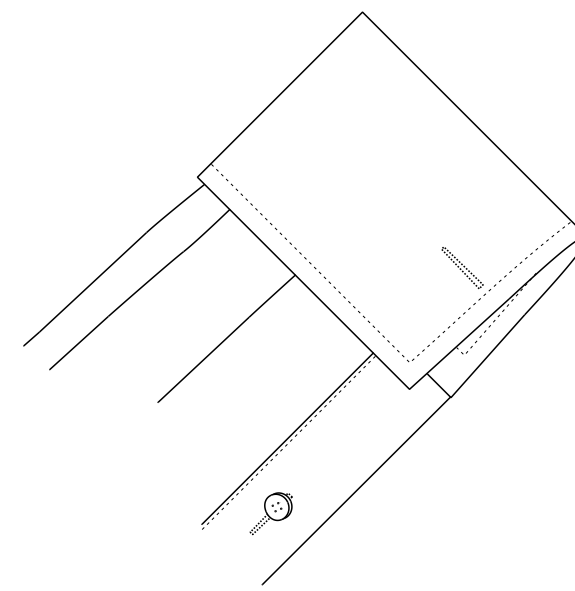
COLLAR DEPTH: 9,4 CM
FRONT HEIGHT: 2,8 CM
BACK HEIGHT: 3,8 CM



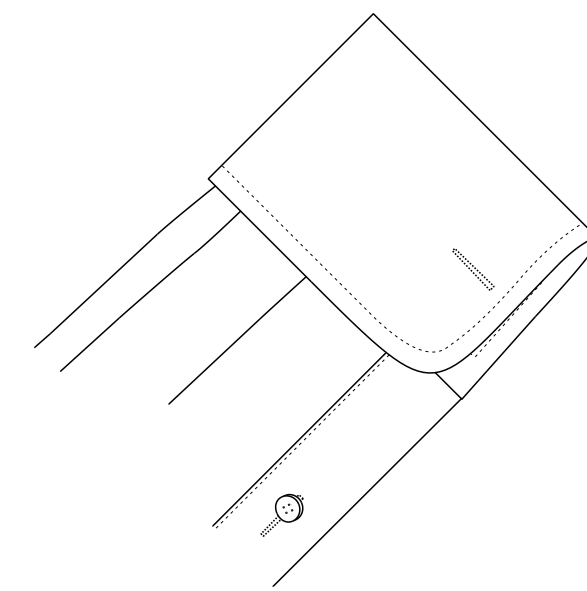
POLSO STANDARD
STANDARD CUFF



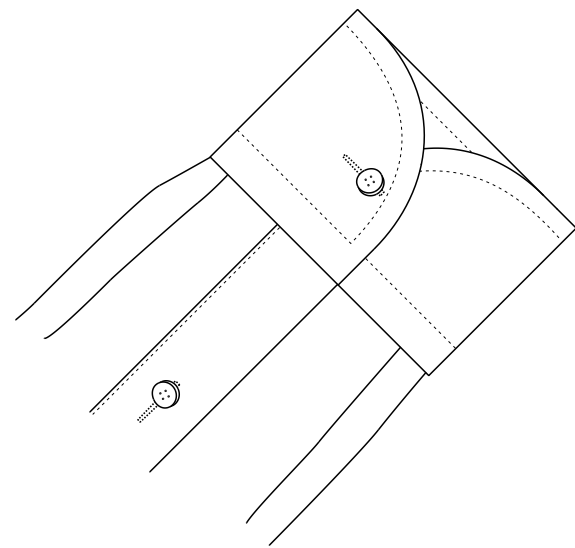
PZ
POLSO DOPPIO BOTTONI
DOUBLE BUTTON CUFF



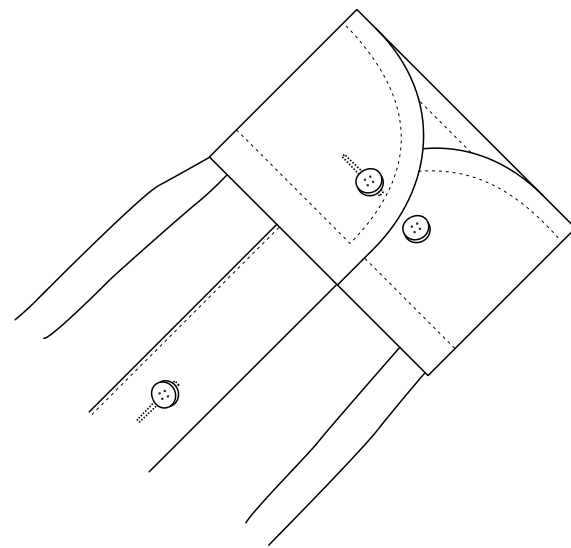
PD
POLSO DOPPIO (PER GEMELLI)
DOUBLE CUFF (FOR CUFF LINKS)



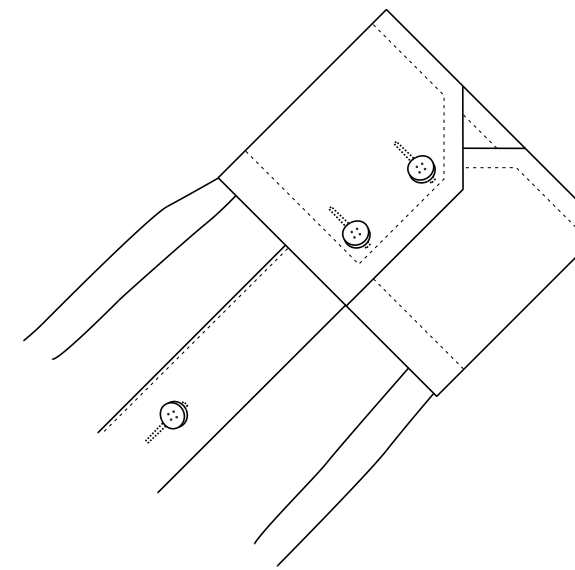
PDR
POLSO DOPPIO ROTONDO
DOUBLE ROUND CUFF



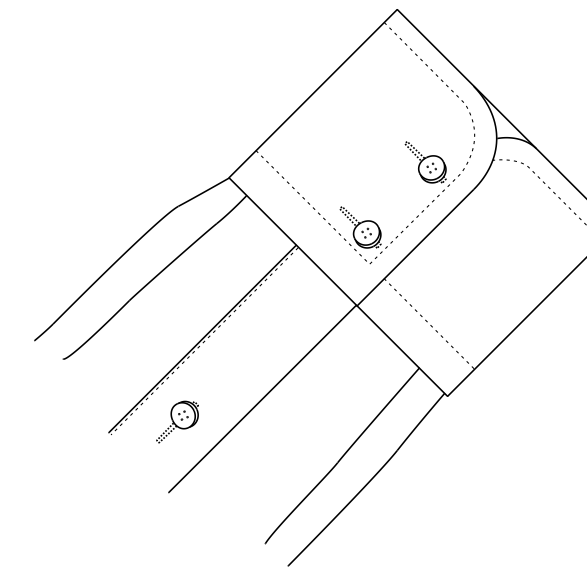
PR
POLSO ROTONDO
ROUND CUFF



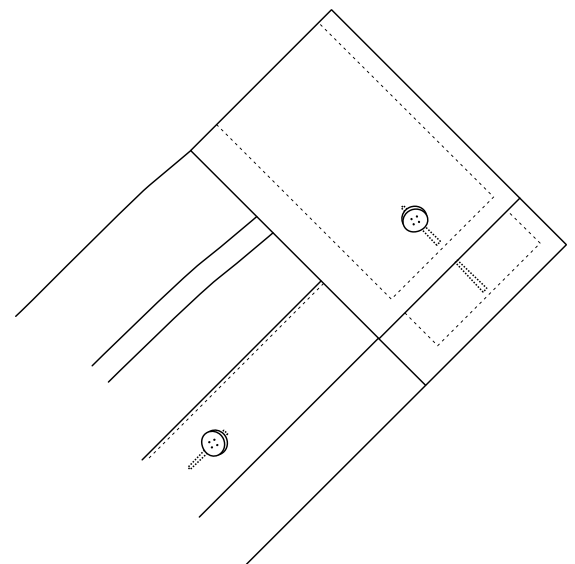
PZR
POLSO ROTONDO DOPPIO BOTTONE
ROUND DOUBLE BUTTON CUFF



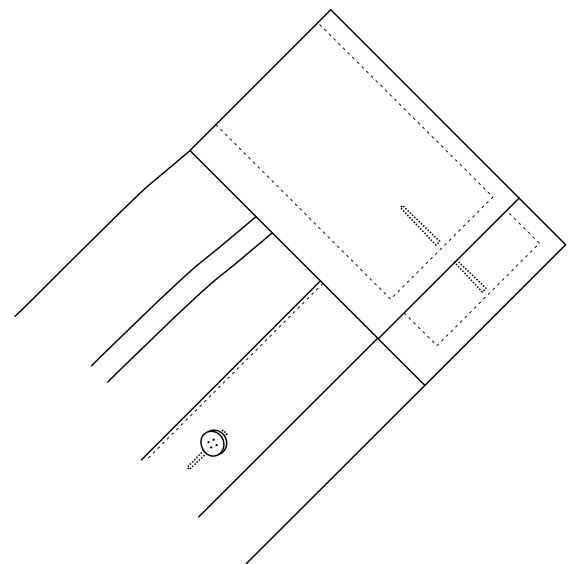
PQ
POLSO DOPPIA ASOLA
DOUBLE BUTTON HOLE CUFF



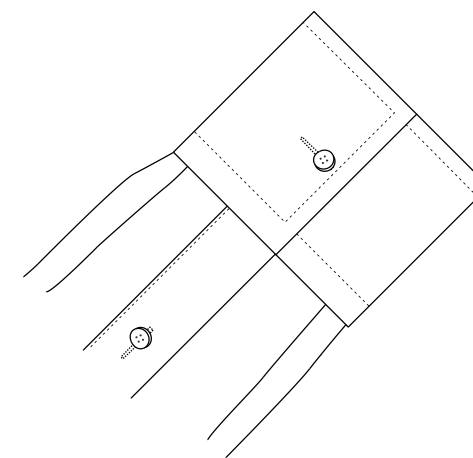
PQR
POLSO DOPPIA ASOLA ROTONDO
ROUND DOUBLE



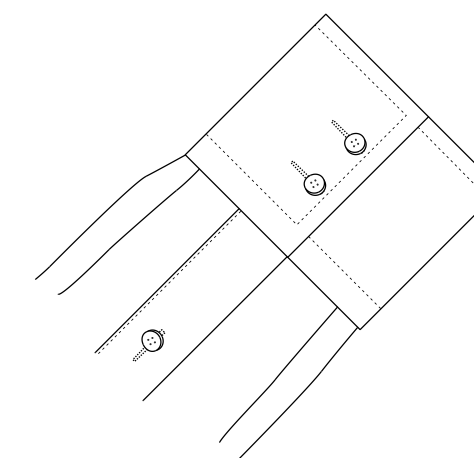
PDU
POLSO DOPPIO USO
DOUBLE USE CUFF



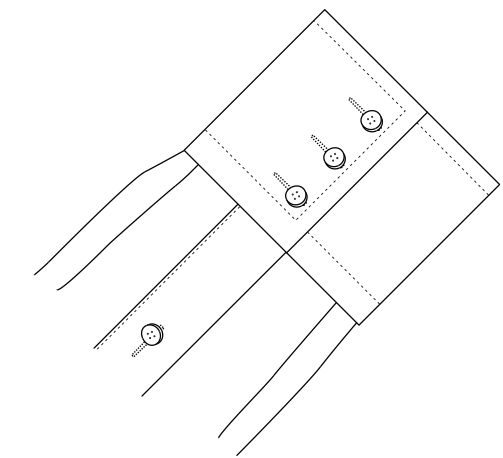
PDUG
POLSO DOPPIO USO GEMELLO
DOUBLE USE CUFFLINK CUFF



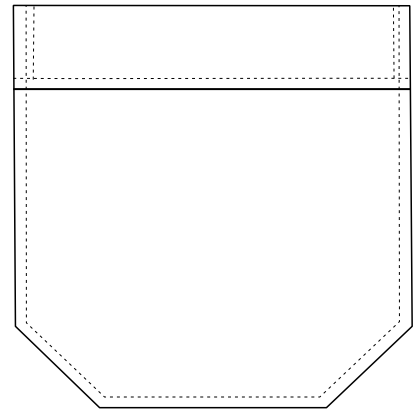
PDIR
POLSO DRITTO STRAIGHT
CUFF



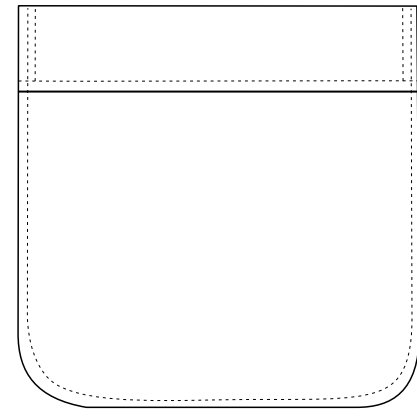
PQDIR
POLSO DOPPIA ASOLA DRITTO
STRAIGHT DOUBLE BUTTON HOLE CUFF



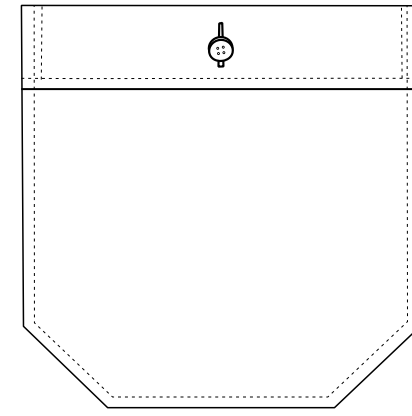
P3DIR
POLSO TRIPLA ASOLA DRITTO
STRAIGHT TRIPLE BUTTON HOLE CUFF



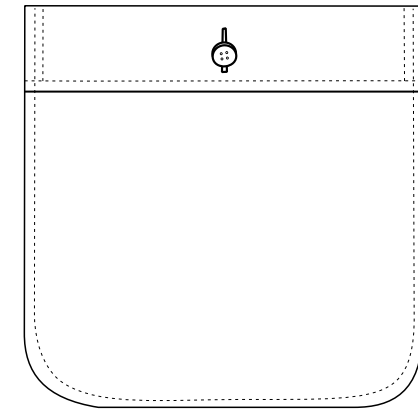
T1
TASCHINO SMUSSATO
BEVELED POCKET



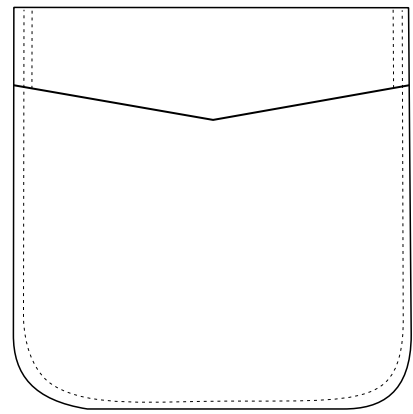
T2
TASCHINO ROTONDO
ROUND POCKET



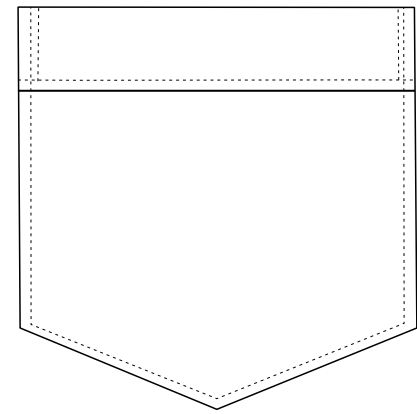
T1B
TASCHINO SMUSSATO CON BOTTONE
BEVELED POCKET



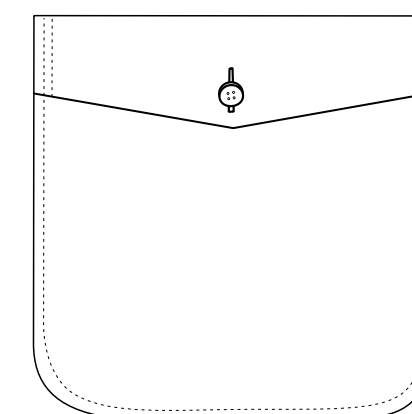
T2B
TASCHINO ROTONDO CON BOTTONE
ROUND POCKET



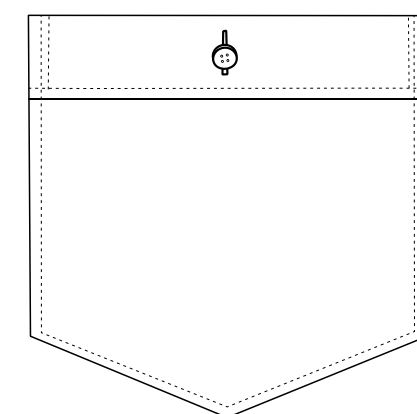
T3
TASCHINO ROTONDO CON BORDINO A V
ROUND POCKET WITH V EDGE



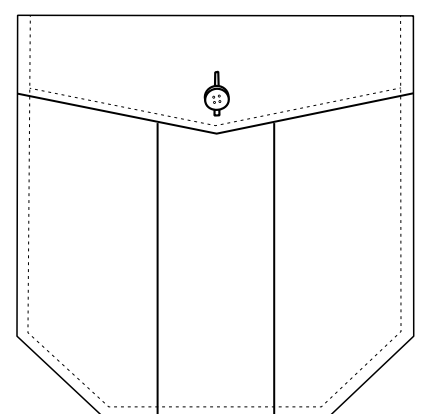
T4
TASCHINO A V
V SHAPED POCKET



T3B
TASCHINO ROTONDO CON BORDINO
A V CON BOTTONE
ROUND POCKET WITH V EDGE WITH
BUTTON



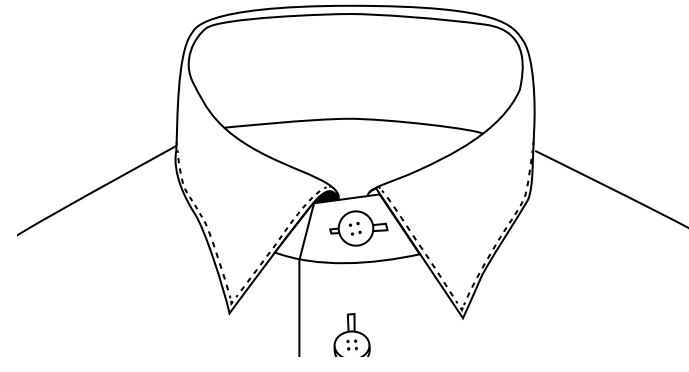
T4B
TASCHINO A V CON BOTTONE
V SHAPED POCKET WITH BUTTON



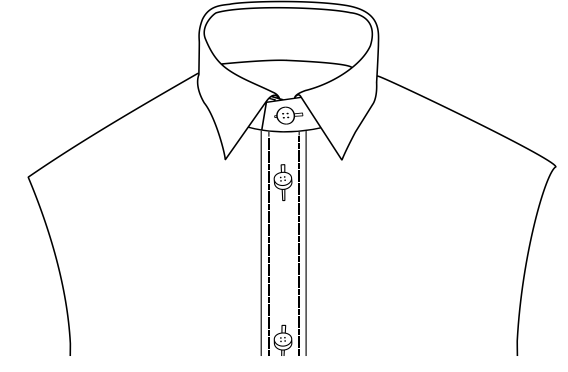
TSAUND
TASCHINO PIÙ PATTINA
POCKET WITH FLAP

/1

IMPUNTURA A 1 mm
1 mm STITCHING

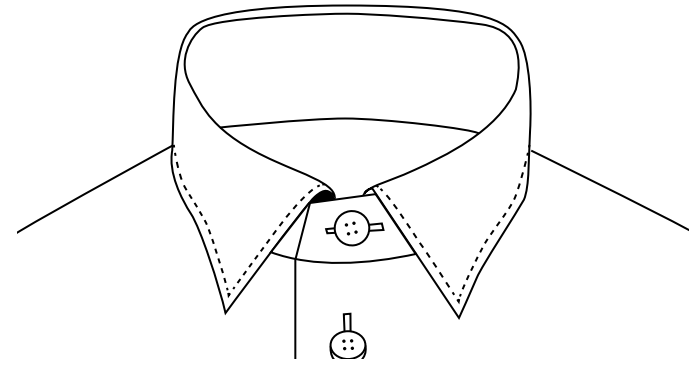


CON FINTA
WITH PLACKET

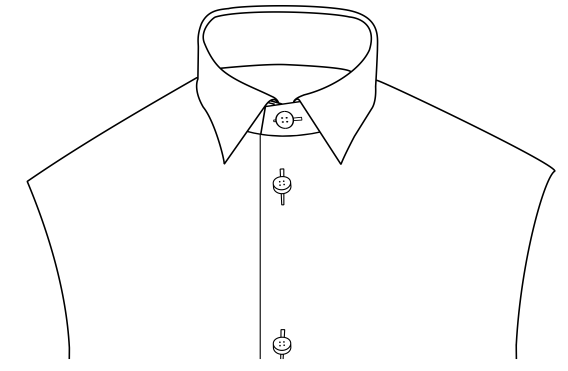


/3

IMPUNTURA A 3 mm
3 mm STITCHING

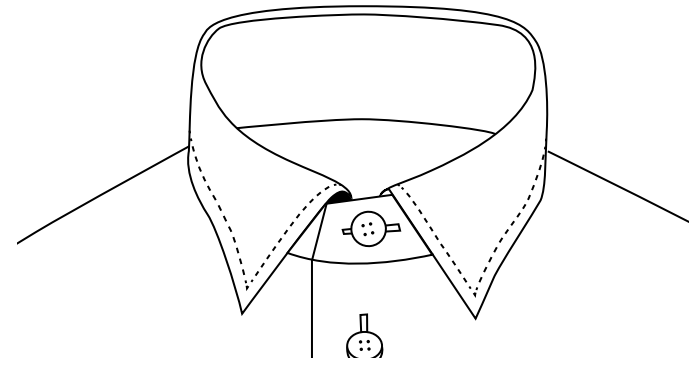


SFINTA
SENZA FINTA
NO PLACKET

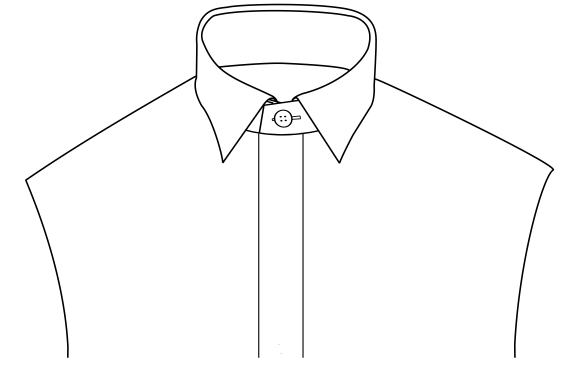


/5-STANDARD

IMPUNTURA STANDARD A 5 mm
5 mm STANDARD STITCHING

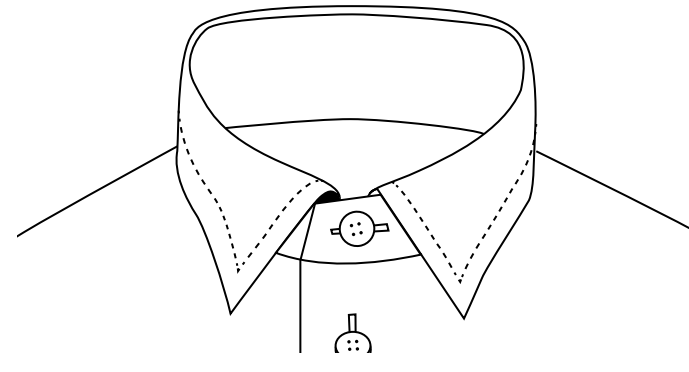


F.IMP
FINTA IMPERMEABILE (BOTTONI COPERTI)
COVERED PLACKET (COVERED BUTTONS)

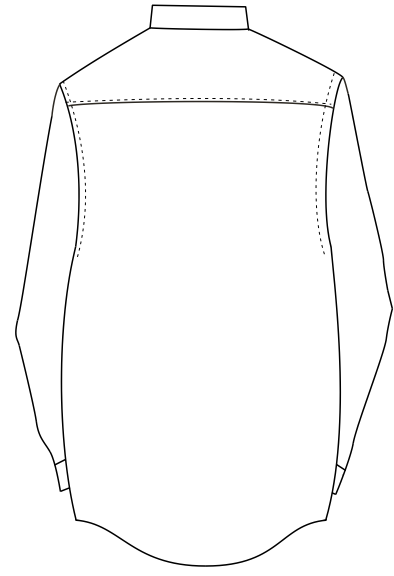


/10

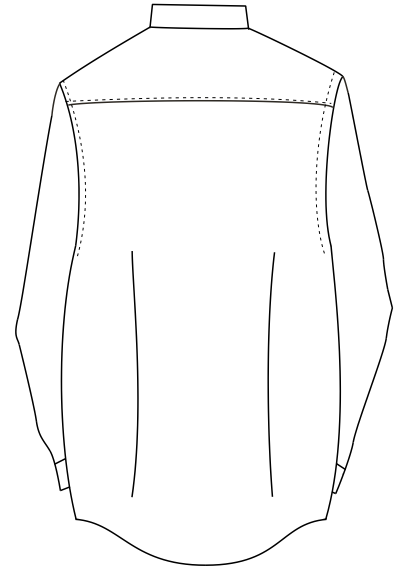
IMPUNTURA A 10 mm
10 mm STITCHING



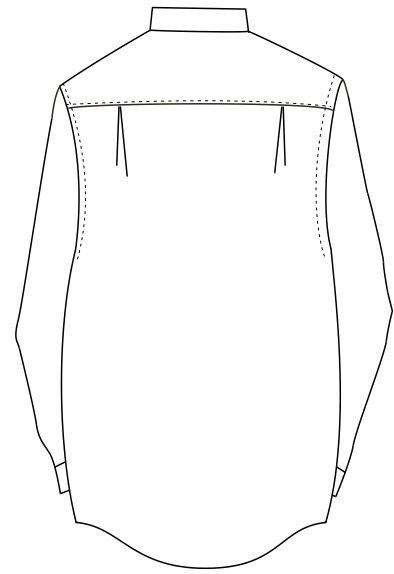
LINEA A



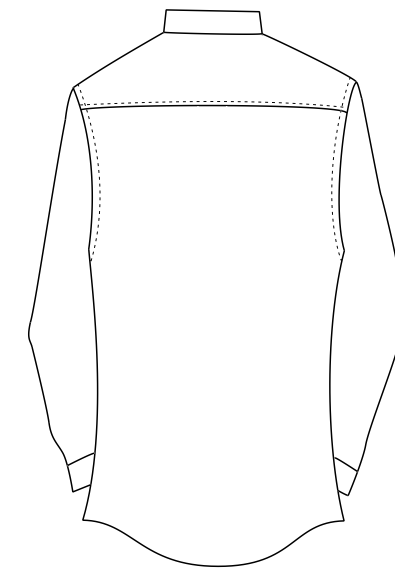
LINEA A2



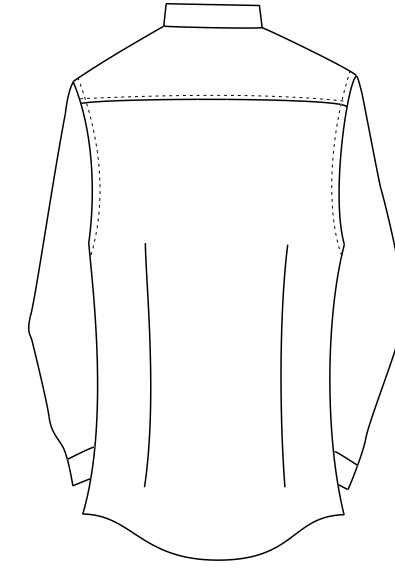
LINEA B



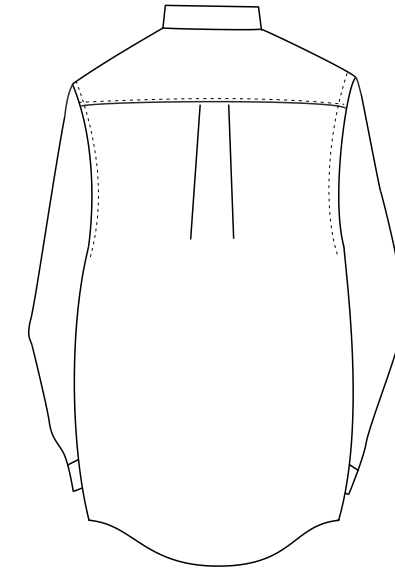
LINEA SLIM



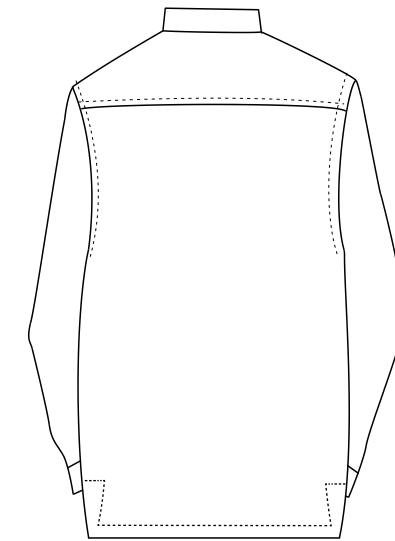
LINEA SLIM 2

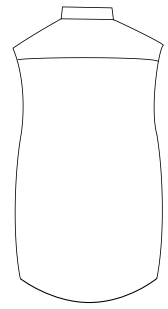


LINEA C



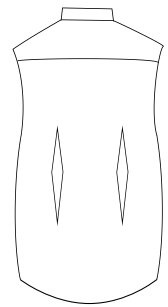
TOM





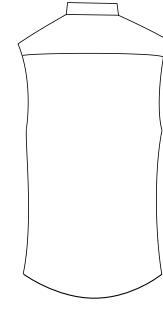
A

COLLO <i>neck</i>	TORACE <i>chest</i>	VITA <i>waist</i>	SPALLE <i>shoulders</i>	MANICA <i>sleeve</i>	DIETRO <i>back</i>	POLSO <i>wrist</i>
36	102	96	43,5	63	76	23
37	106	100	44,5	64	76	24
38	110	104	45,5	64	77	24
39	114	108	46,5	65	78	25
40	118	112	47,5	66	79	25
41	122	116	48,5	67	80	26
42	126	120	49,5	67	81	26
43	130	124	50,5	67	81,5	27
44	134	128	51,5	67	81,5	27
45	138	133	52,5	67	81,5	28
46	142	138	53,5	67	82,5	28
47	146	142	54,5	67	83,5	28
48	148	144,5	55	67	84	28
49	151	147	55,5	67	85	28
50	153	148,5	56	67	86	29



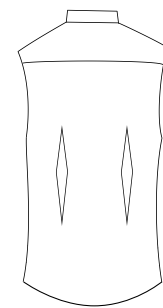
A2

COLLO <i>neck</i>	TORACE <i>chest</i>	VITA <i>waist</i>	SPALLE <i>shoulders</i>	MANICA <i>sleeve</i>	DIETRO <i>back</i>	POLSO <i>wrist</i>
36	102	90	43,5	63	76	23
37	106	94	44,5	64	76	24
38	110	98	45,5	64	77	24
39	114	102	46,5	65	78	25
40	118	106	47,5	66	79	25
41	122	110	48,5	67	80	26
42	126	114	49,5	67	81	26
43	130	118	50,5	67	81,5	27
44	134	122	51,5	67	81,5	27
45	138	127	52,5	67	81,5	28
46	142	132	53,5	67	82,5	28
47	146	136	54,5	67	83,5	28
48	148	138,5	55	67	84	28
49	151	141	55,5	67	85	28
50	153	142,5	56	67	86	29



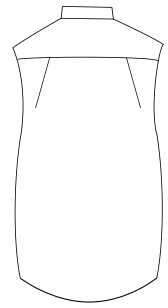
SLIM

COLLO <i>neck</i>	TORACE <i>chest</i>	VITA <i>waist</i>	SPALLE <i>shoulders</i>	MANICA <i>sleeve</i>	DIETRO <i>back</i>	POLSO <i>wrist</i>
36	94	86	41,5	63,5	75,5	23
37	98	90	42,5	64	75,5	24
38	102	94	43,5	64	76,5	24
39	106	98	44,5	65	76,5	25
40	110	102	45,5	66	77,5	25
41	114	106	46,5	67	78,5	26
42	118	110	47,5	67	79,5	26
43	122	114	48,5	67	80,5	27
44	126	118	49,5	67	81,5	27
45	130	122	50,5	67	82,5	28
35	90	82	40,5	62,5	75,5	23
34	86	78	39,5	62,5	75,5	22
46	134	126	51,5	67	82,5	28
47	138	130	52,5	67	82,5	28

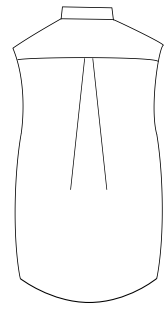


SLIM 2

COLLO <i>neck</i>	TORACE <i>chest</i>	VITA <i>waist</i>	SPALLE <i>shoulders</i>	MANICA <i>sleeve</i>	DIETRO <i>back</i>	POLSO <i>wrist</i>
36	94	80	41,5	63,5	75,5	23
37	98	84	42,5	64	75,5	24
38	102	88	43,5	64	76,5	24
39	106	92	44,5	65	76,5	25
40	110	96	45,5	66	77,5	25
41	114	100	46,5	67	78,5	26
42	118	104	47,5	67	79,5	26
43	122	108	48,5	67	80,5	27
44	126	112	49,5	67	81,5	27
45	130	116	50,5	67	82,5	28
35	90	76	40,5	62,5	75,5	23
34	86	72	39,5	62,5	75,5	22
46	134	120	51,5	67	82,5	28
47	138	124	52,5	67	82,5	28

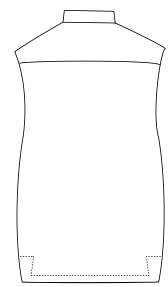


B



C

COLLO <i>neck</i>	TORACE <i>chest</i>	VITA <i>waist</i>	SPALLE <i>shoulders</i>	MANICA <i>sleeve</i>	DIETRO <i>back</i>	POLSO <i>wrist</i>
36	104	97	44,5	63	77,5	23
37	108	101	45,5	64	77,5	24
38	112	105	46,5	64	78,5	24
39	116	109	47,5	65	79,5	25
40	120	113	48,5	66	79,5	25
41	124	117	49,5	67	80,5	26
42	128	121	50,5	67	81,5	26
43	132	125	51,5	67	82,5	27
44	136	130	52,5	67	82,5	27
45	140	135	53,5	67	82,5	28
46	144	140	54,5	67	83,5	28
47	148	144	55,5	67	84,5	28
48	150,5	146,5	56	67	85,5	28
49	153,5	148,5	56,5	67	85,5	28
50	156	150,5	57	67	86,5	29



TOM

COLLO <i>neck</i>	TORACE <i>chest</i>	VITA <i>waist</i>	SPALLE <i>shoulders</i>	MANICA <i>sleeve</i>	DIETRO <i>back</i>	POLSO <i>wrist</i>
37	106	100	44,5	64	74	24
38	110	107	45,5	64	75	24
39	114	111	46,5	65	76	25
40	118	115	47,5	66	77	25
41	122	119	48,5	67	78	26
42	126	123	49,5	67	79	26
43	130	127	50,5	67	80	27
44	134	131	51,5	67	80	27
45	138	135	52,5	67	80	28
46	142	139	53,5	67	81	28
47	146	143	54,5	67	82	28
48	148	145	55	67	82	28
49	151	147	55,5	67	82	28



Giovanni
TACCALITI
CAMICERIA

Camiceria Giovanni Taccaliti S.r.l.
VIA LAURETANA, 160 - 60021 CAMERANO (AN)
TEL. +39 071.731331 FAX +39 071.731708
info@giovanitaccaliti.it

www.giovanitaccaliti.it